

Pro-face

by Schneider Electric

GP4000H シリーズ 取扱説明書

ご使用の前に必ず、別紙の「安全に関する使用上の注意」をお読みください。

安全上のご注意

重要な情報	5
-------------	---

型式一覧

型式一覧	7
グローバルコードについて	7

概要

梱包内容	8
マニュアルについて	8

各部名称

各部名称	9
LED 表示	11

仕様

電氣的仕様	12
環境仕様	12
インターフェイス	13

接続

接続機器との接続	14
スイッチ	16
専用ケーブルの取り付け	17
専用ケーブルの取り外し	18

取り付け

取り付け	19
ハンドストラップの取り付け	19
停止スイッチガードの取り付け	20

保守

本製品の手入れ	21
---------------	----

規格

関連規格	22
------------	----

重要な情報

注記

本書をよくお読みいただき、装置の正しい取り扱いと機能を十分ご理解いただいた上で、設置、操作、保守を行なってください。本書および装置には以下の表示が使われています。これらは潜在的な危険を警告したり、手順を明確化あるいは簡素化する情報について注意を呼びかけるものです。



この記号が「危険」または「警告」安全ラベルに追加されると、電気的な危険が存在し、指示に従わないと人身傷害の危険があることを示します。



安全警告記号です。人的傷害の危険性があることを警告します。この記号の後に記載された安全に関する情報に従って、人的傷害や死亡の危険性を回避してください。

▲ 危険

危険は、危険が生じる可能性のある状況を示します。回避しないと、死亡や重傷を招きます。

▲ 警告

警告は、危険が生じる可能性のある状況を示します。回避しないと、死亡や重傷を招くおそれがあります。

▲ 注意

注意は、危険が生じる可能性のある状況を示します。回避しないと、軽傷を招くおそれがあります。

注記

この表示は、指示に従わないと物的損害を負う可能性があることを示します。

以下の点に注意してください。

電気装置の設置、操作、サービス、および保守は有資格者のみが行うことができます。定められた範囲外の使用によって生じた結果については、シュナイダーエレクトリック社あるいは系列会社（以下、シュナイダーエレクトリックと称します）は一切の責任を負いかねます。

有資格者とは、電気装置の構造および操作ならびに設置に関する技術と知識を持ち、関連する危険性を認識して回避するために安全トレーニングを受けた人を指します。

定められた範囲外の方法で装置を使用した場合、装置の保護性能が損なわれることがあります。

以下の事項にご注意ください。

- ・ 本製品は屋外使用を前提に設計されていません。また、室内専用機としてUL認証を取得しています。

型式一覧

シリーズ名	機種名	型式 ^{*1}	内容
GP4000H シリーズ	GP-4311HT	PFXGP4311HTAD	停止スイッチおよび キースイッチなし
		PFXGP4311HTADER	非常停止スイッチ付 き、キースイッチなし
		PFXGP4311HTADERK	非常停止スイッチおよ びキースイッチ付き
		PFXGP4311HTADEYK	停止スイッチおよび
		PFXGP4311HTADEGK	キースイッチ付き

*1 型式の末尾に英数字が付加される場合があります。

グローバルコードについて

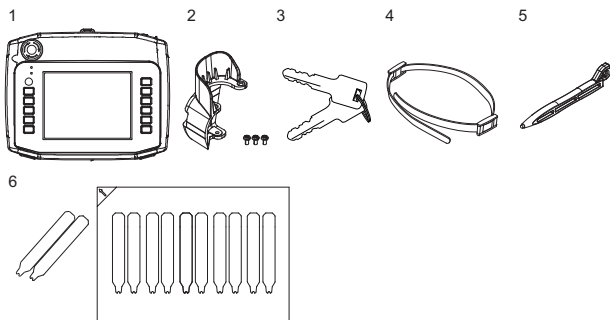
弊社製品すべてに全世界共通型式としてグローバルコードが設定されています。

製品型式とグローバルコードの対比は下記 URL を参照してください。

<http://www.pro-face.com/trans/ja/manual/1003.html>

梱包内容

梱包箱には、以下のアイテムが入っています。ご使用前に、以下のアイテムがすべて揃っていることを確認してください。



- 1 GP4000H シリーズ (本製品) : 1
- 2 停止スイッチガード : 1、取り付けネジ : 3
(非常停止スイッチ / 停止スイッチ搭載機種のみ)
- 3 キー : 2
(キースイッチ搭載機種のみ)
- 4 ハンドストラップ : 1
- 5 タッチペン : 1 (本体に装着)
- 6 ファンクションスイッチ着せ替えシート (2枚1セット) : 1セット (本体に装着)、5セット (交換用)
- 7 コネクターカバー : 1 (本体に装着)
- 8 GP4000H シリーズ取扱説明書 (本書) : 1
- 9 安全に関する使用上の注意 : 1
- 10 Emergency Stop Switch Instruction Sheet: 1

品質や梱包などには出荷に際し、万全を期しております。万一破損や部品不足、その他お気付きの点がありましたら、直ちに販売店までご連絡くださいますようお願いいたします。

マニュアルについて

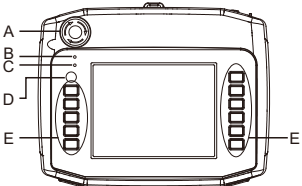
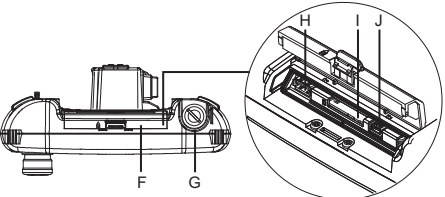
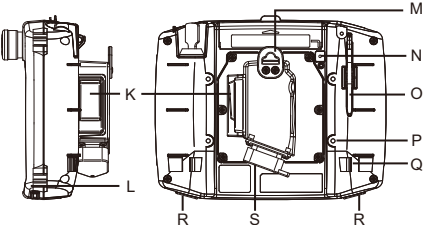
本書のほか、本製品の詳細については GP4000H シリーズハードウェアマニュアルを参照してください。

サポート専用ウェブサイトからダウンロードできます。

<http://www.pro-face.com/trans/ja/manual/1001.html>

注記: 本書の原本は英語であり、他の言語は英語から翻訳されたものです。

各部名称

正面図	
上面図	
側面図 / 背面図	

A: 非常停止スイッチ / 停止スイッチ (16 ページ参照)

B: ステータス LED (POWER) (11 ページ参照)

C: オペレーション LED (O.P.) (11 ページ参照)

D: オペレーションスイッチ

画面作成ソフトウェアでオペレーションスイッチの機能を有効に設定している場合、このスイッチを押している間、タッチパネルやファンクションスイッチからの入力を受け付けます。詳細はご使用の画面作成ソフトウェアのマニュアルを参照してください。

各部名称

- E: ファンクションスイッチ (11 個)
画面作成ソフトウェアにて設定します。詳細はご使用の画面作成ソフトウェアのマニュアルを参照してください。
- F: メンテナンスカバー
- G: キースイッチ (16 ページ参照)
- H: USB (Type A) インターフェイス
- I: SD カードインターフェイス
- J: USB (mini-B) インターフェイス
- K: 3 ポジションオペレーションスイッチ (16 ページ参照)
- L: ネックストラップ取り付け穴
- M: 壁掛け用ハンガー
一時的に本製品を壁に掛けるためのハンガーです。相手側には次のようなパネルと、フックまたはネジの使用を推奨します。

パネル	パネル厚範囲: 1 ~ 1.6 mm (0.04 ~ 0.06 in)*1 パネル幅: 14 mm (0.55 in) 以上
フック	直径 7 mm (0.27 in) 以下の棒状または S 字型フック
ネジ	ネジ頭直径 7 mm (0.27 in) 以下の M4 ナベ小ネジ

*1 パネル厚範囲であっても、パネルの材質、大きさによっては本製品や接続機器の取り付け位置によりパネルが反る場合があります。パネルの反りを防止するためには、補強板をつけることも有効です。

- N: SD カードアクセス LED (11 ページ参照)
- O: タッチペン
- P: 壁掛け用アダプター取り付け穴
専用の壁掛け用アダプター (別売) を取り付けすることで、本製品をパネルや市販のアームに固定することができます。
- Q: ハンドストラップ取り付け穴
- R: ファンクションスイッチ着せ替えシート挿入口 (カバー付き)
- S: 専用ケーブル用インターフェイス (コネクターカバー付き)

LED 表示

ステータス LED

色	状態	HMI 動作	ロジックプログラム動作 ^{*1}
緑色	点灯	オフライン	-
		運転中	RUN
	点滅	運転中	STOP
	ホタル点灯 ^{*1}	バックライト消灯時（スタンバイモード）	
橙色	点滅	ソフトウェア起動中	
赤色	点灯	電源投入時	
	点滅	運転中	メジャー異常
-	消灯	無通電時	

*1 ご使用の画面作成ソフトウェアの対応状況をご確認ください。

オペレーション LED

色	状態	動作
緑色	点灯	オペレーションスイッチが ON の状態
-	消灯	オペレーションスイッチが OFF の状態

SD カードアクセス LED

色	状態	動作
緑色	点灯	SD カードにアクセス中
-	消灯	SD カードが挿入されていないか、アクセスされていない

電氣的仕様

電源	定格電圧	24 Vdc
	電圧許容範囲	19.2...28.8 Vdc
	許容瞬時停電時間	10 ms 以下
	最大消費電力	12 W 以下
		外部機器への供給電源なしの場合
突入電流	35 A 以下	
絶縁耐力		500 Vac、20 mA 1 分間 (充電部端子と FG 端子間)
絶縁抵抗		500 Vdc、10 MΩ 以上 (充電部端子と FG 端子間)

環境仕様

物理的環境	使用周囲温度	0...40 °C (32...104 °F)
	保存周囲温度	-20...60 °C (-4...140 °F)
	使用および保存周囲湿度	10...90% RH (結露のないこと、湿球温度 39 °C [102.2 °F] 以下)
	じんあい	0.1 mg/m ³ (10 ⁻⁷ oz/ft ³) 以下 (導電性塵埃のないこと)
	汚染度	汚染度 2
	腐食性ガス	腐食性ガスのないこと
	耐気圧 (使用高度)	800...1,114 hPa (海拔 2,000 m [6,561 ft] 以下)

インターフェイス

専用ケーブル用インターフェイス

内容		信号名	
キースイッチ出力	B 接点	KEY_NC	
	A 接点	KEY_NO	
3 ポジションオペレーションスイッチ出力	A 接点	ENB0A	
	A 接点	ENB0B	
	A 接点	ENB1A	
	A 接点	ENB1B	
非常停止スイッチ / 停止スイッチ出力	A 接点	EMG0A	
	A 接点	EMG0B	
	B 接点	EMG1A	
	B 接点	EMG1B	
	B 接点	EMG2A	
	B 接点	EMG2B	
シリアル信号		(RS-232C 時) CD	(RS-422/RS-485 時) RDA
		RD(RXD)	RDB
		SD(TXD)	SDA
		RS(RTS)	SDB
		SG	SG
		ER(DTR)	ERA
		CI(RI)/VCC	ERB
		CS(CTS)	CSA
		DR(DSR)	CSB
イーサネット信号		TX+	
		TX-	
		RX+	
		RX-	
電源入力		DC24V	
		0V	
フレームグランド (SG 共通)		FG	

接続機器との接続

接続機器との通信や電源およびスイッチの配線には、専用ケーブル(別売)が必要です。

また、DOUTなどの外部出力を行うには、変換アダプター(型式:AGP3000H-ADPCOM-01)が必要です。

注記:

- DC電源入力には必ず SELV(安全超低電圧)回路および LIM(限定エネルギー回路)をご使用ください。
- USBインターフェイス、シリアルインターフェイス、イーサネットインターフェイスは、必ず SELV(安全超低電圧)回路に接続してください。

外部機器を直接接続する場合

次のいずれかの専用ケーブル(コネクターなし)を準備してください。ケーブルの仕様および配線については、ケーブルの取扱説明書またはGP4000H シリーズハードウェアマニュアルを参照してください。

型式	内容
GP3000H-CBLH-10M	ハードケーブル。ヘビーデューティータイプ。コモンモードフィルター付き。
GP3000H-CBLS-3M	ソフトケーブル。標準タイプ。コモンモードフィルター付き。
GP3000H-CBLS-5M	
GP3000H-CBLS-10M	

変換アダプターを使用する場合

変換アダプターおよび次のいずれかの専用ケーブル(コネクター付き)を準備してください。

変換アダプターの仕様および配線については、変換アダプターの取扱説明書を参照してください。

注記:UL 認証は、本製品と変換アダプター、および次の専用ケーブルの組み合わせでの使用において認定されています。

型式	内容
GP3000H-CBLHD-10M	ハードケーブル。ヘビーデューティータイプ。
GP3000H-CBLSD-3M	ソフトケーブル。標準タイプ。
GP3000H-CBLSD-5M	
GP3000H-CBLSD-10M	

⚡ ⚠ 危険**感電、爆発、閃光アークの危険性**

- ・ システムのカバーまたは部品を取り外す前、および付属品、ハードウェア、またはケーブルの取り付け/取り外しの前に、装置のすべての電源を外してください。
- ・ 本製品および電源供給元の両方から電源ケーブルを外してください。
- ・ 電源オフの確認は、必ず正しい定格の電圧検出装置を使用し、電源が供給されていないことを確認してください。
- ・ 本製品に電源を入れる前に、システム内のすべてのカバーおよび部品を取り付けて固定してください。
- ・ 本製品を使用する際には、必ず指定の電圧をご使用ください。本製品は 24 Vdc の電源を使用するように設計されています。電源を入れる前に、デバイスに DC 電源が供給されているかを常に確認してください。

上記の指示に従わないと、死亡または重傷を負うことになります。

⚡ ⚠ 危険**感電と火災の危険**

SG を使って本製品と接続装置をつなぐ場合は、

- ・ 短絡ループが形成されないようにシステムを設計してください。
- ・ 接続相手がアイソレーションされていない場合、SG と接続相手側の SG を接続してください。
- ・ 回路故障のリスク軽減のため、SG を信頼できる接地接続に接続してください。

上記の指示に従わないと、死亡または重傷を負うことになります。

▲ 注意**機器の損傷**

- ・ ケーブルのコネクタ部を落下させたり物にぶついたりしないでください。
- ・ 必ず接続機器側の接続を先に、本製品側の接続を最後に行ってください。RS-232C/RS-422/RS-485 の回路が故障するおそれがあります。
- ・ 使用しない線は必ず末端処理を行い、他の信号や金属とショートしないようにしてください。
- ・ ケーブルの長さを調整した場合は、ケーブルの外側のシールドを必ず FG に接続してください。

上記の指示に従わないと、傷害または物的損害を負う可能性があります。

スイッチ

非常停止スイッチ / 停止スイッチ

非常停止スイッチまたは停止スイッチが組み込まれた機種では、スイッチを有効にすると、接点出力します。停止（ロック）解除にはボタンを手前に引く、または矢印方向に回します。

スイッチを押したときの導通状態は次のとおりです。

信号名	停止解除	停止
EMG0	0 (OFF)	1 (ON)
EMG1	1 (ON)	0 (OFF)
EMG2	1 (ON)	0 (OFF)

注記：非常停止スイッチまたは停止スイッチが搭載されていない機種をご使用の場合、必ず未接続 (NC) にしてください。

3 ポジションオペレーションスイッチ

スイッチを押していない状態、中間位置まで押した状態、最後まで押し込んだ状態の3ポジション式スイッチです。スイッチの各ポジションの導通状態は次のとおりです。

信号名	押していない	中間位置まで押す	最後まで押し込む
ENB0	0 (OFF)	1 (ON)	0 (OFF)
ENB1	0 (OFF)	1 (ON)	0 (OFF)

注記：スイッチを最後まで押し込んでから、押していない状態へ戻る場合、接点は OFF のままです。

キースイッチ

キーを回すことで本製品の電源を ON/OFF にします。

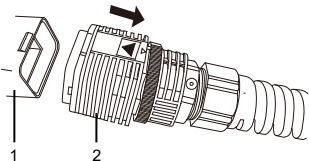
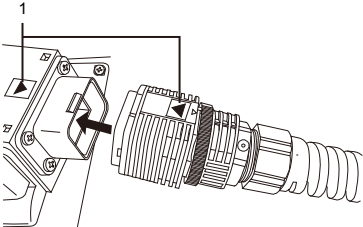
信号名	電源 OFF	電源 ON
KEY_NO	0 (OFF)	1 (ON)
KEY_NC	1 (ON)	0 (OFF)

注記：

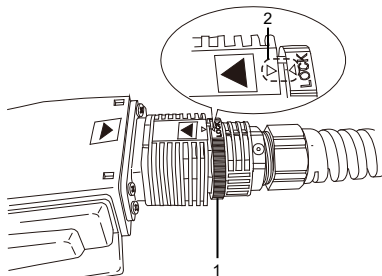
- ・ キーが ON/OFF どちらにも回っていない状態では、「KEY_NO」、「KEY_NC」のどちらかが ON になります。両方が OFF になることはありません。
- ・ キースイッチが搭載されていない機種をご使用の場合、必ず未接続 (NC) にしてください。

専用ケーブルの取り付け

本製品に専用ケーブルを接続します。

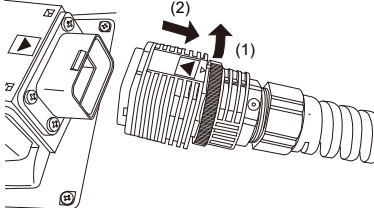
手順	手順内容
1	<p>あらかじめ、本製品のコンネクターカバーと、ケーブルのコンネクターキャップを外します。ケーブルのコンネクターキャップは、ケーブルのコンネクター部分を持って引き抜きます。</p>  <p>1 コネクターキャップ 2 コネクター</p> <p>注記：必ずケーブルのコンネクター部分を持って引き抜いてください。ケーブルの他の部分を持って引っ張ってもコンネクターキャップをはずすことはできません。</p>
2	<p>図のようにケーブル側と本製品側の三角マークが合う向きにして、ケーブルのコンネクターを本製品のケーブルコンネクターにカチッと音がするまで挿入します。</p>  <p>1 三角マーク</p> <p>注記：ケーブルはコンネクターの向きを必ず確認して挿入してください。</p>

- 3 ケーブルのロックリングを回して、小さい三角マークの頂点の位置を合わせて、固定します。



- 1 ロックリング
2 小さい三角マーク

専用ケーブルの取り外し

手順	手順内容
1	<p>ケーブルのロックリングを図の矢印の方向に回して、小さい三角マークの頂点の位置をずらしロックを解除します。ケーブルのコネクター部分を持って引き抜きます。</p>  <p>(1) ロックリングを回す (2) コネクターを引き抜く</p> <p>注記: 必ずケーブルのコネクター部分を持って引き抜いてください。ロックリングやケーブルの他の部分を持って引っ張ってもケーブルは抜けません。</p>

注記: ケーブルを取り外した後は、必ずコネクターカバーを取り付けてください。

取り付け

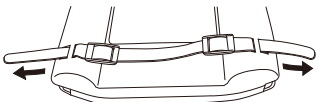
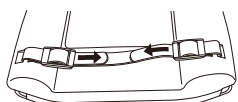
▲ 注意

機器の損傷

- ・ 本製品は必ずハンドストラップ、ネックストラップ（別売）、壁掛け用アダプター（別売）のいずれかを正しく取り付けられた状態で使用してください。
- ・ 本体背面の壁掛け用ハンガーを使用して本製品を壁に掛けた状態での操作および配線は行わないでください。

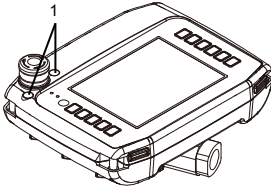
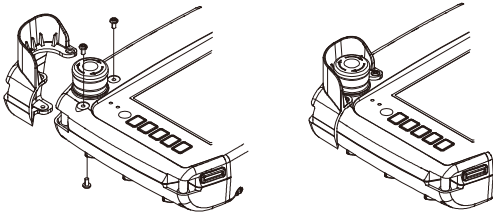
上記の指示に従わないと、傷害または物的損害を負う可能性があります。

ハンドストラップの取り付け

手順	手順内容
1	背面のハンドストラップ取り付け穴にハンドストラップを通します。 
2	ハンドストラップの先端をベルト部に通し、しっかりと固定します。 

停止スイッチガードの取り付け

注記：非常停止スイッチ / 停止スイッチは欧州機械指令 IEC60204-1、JIS B9960-1 などの安全規格に適合しています。ただし、停止スイッチガードを取り付けるとこれらの規格に適合しません。規格に適合する必要がある場合、付属品の停止スイッチガードは使用しないでください。

手順	手順内容
1	本製品に同梱されている停止スイッチガードと取り付けネジ 3 個を用意します。
2	非常停止スイッチ (または停止スイッチ) 横の停止スイッチガードカバーを 2ヶ所はがします。  <p>1 停止スイッチガードカバー</p>
3	停止スイッチガードのネジ穴 3ヶ所を本製品のネジ穴に合わせ、正面 2ヶ所、背面 1ヶ所をネジ止めします。適正な締め付けトルクは 0.5 N•m (4.4 lb-in) です。 

注記

エンクロージャーの破損

ネジを締め付けるときに、0.5 N•m (4.4 lb-in) を大きく上回るトルクをかけないでください。

上記の指示に従わないと、物的損害を負う可能性があります。

本製品の手入れ

注記

機器の損傷

- ・ 清掃を行う前に本製品の電源を落としてください。
- ・ タッチパネルを固い物や先端の鋭利な物を使って操作しないでください。パネルの表面を損傷するおそれがあります。
- ・ 装置の清掃にシンナー、有機溶剤、強酸性物質などは使用しないでください。

上記の指示に従わないと、物的損害を負う可能性があります。

本製品が汚れた時には、柔らかい布に水でうすめた中性洗剤をしみこませて固く絞り、汚れを拭き取ります。

関連規格

対象機種、証明書などの規格詳細については、下記 URL もしくは製品マーケティングにてご確認ください。

<http://www.pro-face.com/trans/ja/manual/1002.html>

お問い合わせ

本製品でお困りのこと、ご質問など、いつでも解決のお手伝いをさせていただきます。

弊社サポートサイトへアクセスしてください。

<http://www.pro-face.com/trans/ja/manual/1001.html>

お断り

本製品を使用したことによるお客様の損害その他の不利益、または第三者からのいかなる請求につきましても、当社はその責任を負いかねますので、あらかじめご了承ください。