

ボックスモジュール仕様

SP5000シリーズ



SP-5B40

型式：PFXSP5B40



SP-5B10

型式：PFXSP5B10

SP5000シリーズは、ディスプレイとボックスを組合わせて使用するモジュール構成になっています。モジュールを組合わせた際の質量と消費電力は、それぞれの仕様値を足してください。

■ 型式の見方

ボックスモジュール

PFXSP5 B * *
① ②

① タイプ		② クラス	
B	ボックス	40	オープン
		10	パワー

*標準品以外にコーティングのカスタマイズ品もご用意しています。

×

ディスプレイモジュール

PFXSP5 * 00 * * D
③ ④ ⑤ ⑥ ⑦

③ サイズ		④ 無線LAN	⑤ 表示デバイス		⑥ ディスプレイタイプ		⑦ 電源		
7	15型	60	○	T	TFT	P	プレミアム (マルチタッチ)	D	DC
6	12型	00	-	W	ワイド TFT	A	アドバンスト		
5	10型								
4	7型								

*標準品以外にフロントパネルカラー変更 **ブラック** **ページュ** **オフホワイト**、コーティングのカスタマイズ品もご用意しています。

■ 電気的仕様

		オープンボックス SP-5B40	パワーボックス SP-5B10
定格電圧		12Vdc (ディスプレイモジュールから供給)	
消費電力 *1	最大値	35W	25W
	外部への供給電源をのぞいた場合	22.5W以下	12.5W以下

*1 ボックスモジュールのみの消費電力です。

■ 環境仕様

		オープンボックス SP-5B40	パワーボックス SP-5B10
使用周囲温度		0 ~ 60 °C	
保存周囲温度		-20 ~ 60 °C	
使用および保存周囲湿度		10%~90%RH (結露のないこと、湿球温度39°C以下)	
じんあい		0.1mg/m ³ 以下 (導電性塵埃のないこと)	
汚染度		汚染度2	
腐食性ガス		腐食性ガスのないこと	
耐気圧 (使用高度)		800 ~ 1,114hPa (海拔2,000m以下)	
耐振動		JIS B 3502、IEC/EN 61131-2 準拠 5 ~ 9Hz 片振幅：3.5mm 9 ~ 150Hz 定加速度：9.8m/s ² X、Y、Z 各方向10サイクル (約100分間)	
耐衝撃性		JIS B 3502、IEC/EN 61131-2 準拠 147m/s ² 、X、Y、Z の方向に各3回	
耐ノイズ		ノイズ電圧：1,000Vp-p パルス幅：1μs 立ち上がり時間：1ns (ノイズシミュレーターによる)	
耐静電気放電		接触放電法：6kV (IEC/EN 61000-4-2 レベル3)	

ボックスモジュール仕様

SP5000シリーズ

■メモリ

	オープンボックス SP-5B40	パワーボックス SP-5B10
アプリケーションメモリ	画面容量：64Mバイト *CFastカード 自由スペース：約5Gバイト *2	画面容量：64Mバイト *SDカード 自由スペース：なし
バックアップメモリ	NVRAM 320Kバイト	
コントロールメモリ	-	64Kバイト

*2 Windowsアプリケーションのインストール可否を判断するための仕様情報は、『SP5000シリーズ オープンボックスリファレンスマニュアル』をご覧ください。

■インターフェイス仕様

	オープンボックス SP-5B40	パワーボックス SP-5B10
シリアル (COM1)	RS-232C/422/485、データ長：7/8ビット、ストップビット：1/2ビット パリティ：なし/奇数/偶数、通信速度：2,400 (1,200) ~ 115,200bps コネクタ：D-Sub 9ピン プラグ	
シリアル (COM2)	RS-232C/422/485、データ長：7/8ビット、 ストップビット：1/2ビット パリティ：なし/奇数/偶数 通信速度：2,400 (1,200) ~ 115,200bps コネクタ：D-Sub 9ピン プラグ	RS-232C/422/485、データ長：7/8ビット、 ストップビット：1/2ビット パリティ：なし/奇数/偶数 通信速度：2,400 (1,200) ~ 115,200bps、187,500bps (MPI) コネクタ：D-Sub 9ピン プラグ
USB (Type A) *3	コネクタ：USB2.0 (Type A) x 3 電源電圧：5Vdc ±5% 最大出力電流：端子あたり500mA、端子3つで合計1A 最大通信距離：5m	コネクタ：USB2.0 (Type A) x 2 電源電圧：5Vdc ±5% 最大出力電流：端子あたり500mA 最大通信距離：5m
USB (mini B)	コネクタ：USB 2.0 (mini B) x 1、最大通信距離：5m	
イーサネット	対応規格：IEEE802.3i/IEEE802.3u/IEEE802.3ab、 10BASE-T/100BASE-TX/1000BASE-T コネクタ：モジュラージャック (RJ-45) x 2	
SD カード	SDカードスロット (ストレージ) x 1	SD カードスロット (システム) x 1 SD カードスロット (ストレージ) x 1
CFast カード	CFast カードスロット (システム) x 1 CFast カードスロット (ストレージ) x 1	-
ビデオ	DVI-D 出力 コネクタ：DVI-D 24 ピンソケット x1	-
音声入力	音声入力：MIC 入力/LINE 入力 (ソフトウェア切替) コネクタ：MINI-JACK ㉔3.5 x 1	-
音声出力	音声出力：300mW (定格負荷：8Ω、周波数：1kHz) LINE 出力：定格負荷：10kΩ以上 コネクタ：ツイース型端子台 (AUXと共用) x 1	
補助入出力 (AUX)	アラーム出力/ブザー出力：1点 定格電圧：24Vdc、定格電流：50mA以下 コネクタ：ツイース型端子台 x 1	

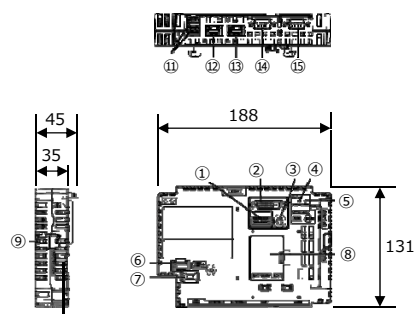
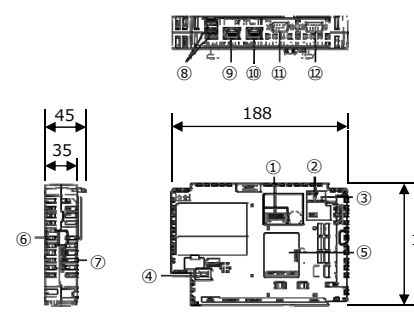
*3各種類のUSBデバイスを1つずつのみ接続できます。同じ種類を複数接続すると、最初に接続したUSBデバイスのみが機能します。

■設置仕様

	オープンボックス SP-5B40	パワーボックス SP-5B10
冷却方式	自然空冷	
外形寸法 *4	W188 x H131 x D45mm	
質量 *4	0.9kg以下	

*4 ボックスジュールのみの外形寸法、および質量です。

■外形寸法図/各部名称

SP-5B40	単位：mm	SP-5B10	単位：mm
			
<p>①補助出力/音声出力インターフェイス (AUX) ②DVI-D出力インターフェイス ③音声入力インターフェイス (L-IN/MIC) ④ステータスLED ⑤カードアクセスLED ⑥USB (Type A) インターフェイス ⑦USB (mini B) インターフェイス ⑧拡張ユニットインターフェイスカバー (EXT) ⑨ストレージカードカバー ⑩システムカードカバー ⑪USB (Type A) インターフェイス ⑫イーサネットインターフェイス (ETH1) ⑬イーサネットインターフェイス (ETH2) ⑭シリアルインターフェイス (COM1) ⑮シリアルインターフェイス (COM2)</p>		<p>①補助出力/音声出力インターフェイス (AUX) ②ステータスLED ③カードアクセスLED ④USB (mini B) インターフェイス ⑤拡張ユニットインターフェイスカバー (EXT) ⑥ストレージカードカバー ⑦システムカードカバー ⑧USB (Type A) インターフェイス ⑨イーサネットインターフェイス (ETH1) ⑩イーサネットインターフェイス (ETH2) ⑪シリアルインターフェイス (COM1) ⑫シリアルインターフェイス (COM2)</p>	