



TFT
65,536色



GP-3650U/T

SIO2ch	イーサネット	通信ユニット	画像ユニット
USB (ホスト)	CFカード	AUX Sound out	Video in
Sound in	DIO (シンク/ソース)	FLEX NETWORK	CANopen

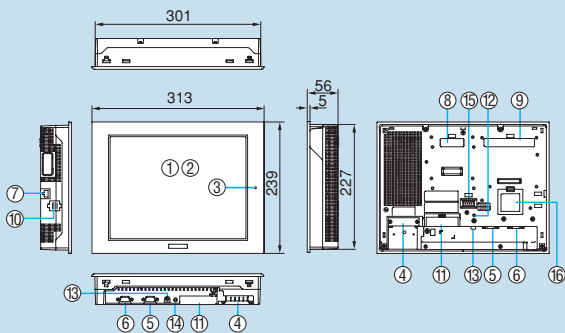
型式:
 [D] AGP3650-U1-D24 [低反射&高輝度モデル]
 [AC] AGP3650-T1-AF
 [AC] AGP3650-T1-AF-M [コーティングモデル]
 [D] AGP3650-T1-D24-M [コーティングモデル]

性能仕様	GP-3650U	GP-3650T
表示デバイス	TFTカラーLCD (高輝度)	TFTカラーLCD
表示色、階調	65,536色 (ブリンクなし) / 16,384色 (ブリンクあり) ※1	
表示ドット数	800×600ドット (SVGA)	
バックライト	白色LED (交換はセンドバック方式) ※2	
有効表示寸法	248.0×186.5mm	
輝度調整	8段階 (タッチパネルで調整)	
表示文字種類	日本語: 6,962種 (非漢字607種を含むJIS第1水準・第2水準) ANK: 158種 ※3	
表示文字サイズ	標準フォント: 8×8ドット, 8×16ドット, 16×16ドット, 32×32ドット ストロークフォント: 6~127ドット イメージフォント: 8~72ドット	
表示文字拡大率	標準フォント: 横1~8倍, 縦1~8倍 ※4	
表示文字数	1/4角英数字 (8×8ドット)	100字×75行
	半角英数字 (8×16ドット)	100字×37行
	漢字 (16×16ドット)	50字×37行
	漢字 (32×32ドット)	25字×18行
	内部記憶	FLASH EPROM 10M/バイト ※5
バックアップメモリ	SRAM 320Kバイト (バックアップメモリにはリチウム電池使用) ※6	
	変数エリア	SRAM 64Kバイト (変数の保持にはリチウム電池使用) ※6
	プログラムエリア	FLASH EPROM 132K/バイト
	ステップ数	15,000ステップ相当 ※7
タッチパネル方式	アナログ抵抗膜方式	
タッチパネル分解能	1,024×1,024	
インターフェイス	シリアル (COM1)	RS-232C/422/485 ※8、調歩同期式、データ長: 7/8ビット、ストップビット: 1/2ビット、パリティ: なし/偶数/奇数、伝送速度: 2,400bps~115.2kbps、コネクタ: D-Sub 9ピン プラグ
	シリアル (COM2)	RS-422/485、調歩同期式、データ長: 7/8ビット、ストップビット: 1/2ビット、パリティ: なし/偶数/奇数、伝送速度: 2,400bps~115.2kbps、187.5kbps (MPI)、コネクタ: D-Sub 9ピン ソケット
	イーサネット (LAN)	IEEE802.3i/IEEE802.3u、10BASE-T/100BASE-TX コネクタ: モジュージャック (RJ-45) ×1
	拡張ユニット1	通信ユニット用×1
	拡張ユニット2	VM/DVI入力ユニット用×1
	USB	USB1.1 コネクタ: Type A×2 電源電圧: DC5V±5%、出力電流: 500mA (最大)、最大通信距離: 5m
	CFカード	CFカードスロット コネクタ: Type II×1
	ビデオ入力	NTSC: 59.9Hz、PAL: 50Hz、SECAM: 50Hz、コネクタ: RCA75Ω×1
	サウンド入力	MIC入力/LINE入力 (ソフトウェア切替)、コネクタ: MINI-JACK Φ3.5×1
	サウンド出力	スピーカ出力: 70mW (定格負荷8Ω、周波数1kHz) コネクタ: ツーピース型端子台 (AUXと共用) ×1
	補助入出力 (AUX)	アラーム出力: 1点、RUN出力: 1点、ブザー出力: 1点 定格電圧: DC24V 最大定格電流: 50mA 外部リセット入力: 1点、入力電圧: DC24V、入力電流: 6mA、動作電圧: 最小9V (ON) 、2.5V (OFF) コネクタ: ツーピース型端子台×1
	機能拡張メモリ	機能拡張メモリ用×1 (インターフェイスカバー内)

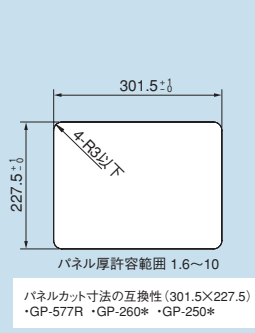
一般仕様	AC	DC
海外安全規格	UL, CE, RoHS, PSE ※9	UL, CE, RoHS, PSE ※10
船舶規格	—	
定格電圧	AC100~240V	DC24V
電圧許容範囲	AC85~264V	DC19.2~28.8V
定格周波数	50/60Hz	—
許容瞬時停電時間	1サイクル以下 (ただし、瞬時停電の間隔は1s以上)	10ms以下
消費電力	AC100V: 90VA以下 AC240V: 108VA以下	50W以下
絶縁耐力	AC1,500V 20mA 1分間 (充電部端子とFG端子間)	AC1,000V 20mA 1分間 (充電部端子とFG端子間)
絶縁抵抗	DC500V 10MΩ以上 (充電部端子とFG端子間)	
使用周囲温度	0~50℃ ※11	
保存周囲温度	-20~+60℃	
使用周囲湿度	10~90%RH (結露のないこと、湿球温度39℃以下)	
保存周囲湿度	10~90%RH (結露のないこと、湿球温度39℃以下)	
汚染度	汚染度2	
腐食性ガス	腐食性ガスのないこと	
耐気圧 (使用高度)	800~1,114hPa (海拔2,000m以下)	
耐振動	JIS B 3502、IEC/EN61131-2準拠 5~9Hz 片振幅 3.5mm、9~150Hz 定加速度 9.8m/s ² 、X、Y、Z各方向 10サイクル (100分間)	
耐ノイズ	ノイズ電圧: 1500Vp-p、 パルス幅: 50ns、500ns、1μs、 立ち上がり時間: 1ns (ノイズシミュレータによる)	ノイズ電圧: 1000Vp-p、 パルス幅: 50ns、500ns、1μs、 立ち上がり時間: 1ns (ノイズシミュレータによる)
耐静電気放電	接触放電法: 6kV (IEC/EN61000-4-2レベル3) 接地: 機能接地: D種接地 (SG-FG共通)	
保護構造	[GP-3650U] IP65f (パネル埋込時のフロント面) ※12 [GP-3650Tを除いた機種] IP65相当NEMA#250TYPE4X/13 (パネル埋込時のフロント面) ※12	
外形寸法	W313×H239×D56mm	
質量	3kg以下 (本体のみ)	
冷却方式	自然空冷	

- ※1 65,536色選択時はシステム全体 (全画面) においてブリンク動作が無効となります。ブリンクが必要なシステムでは65,536色を選択しないでください。
- ※2 Rev4以前の製品を除く。Rev4以前の製品は、バックライトは冷陰極管で交換可能です。詳細はユーザーズマニュアルをご確認ください。
- ※3 韓国語、中国語 (簡体字)、中国語 (繁体字)、キルリ文字、タイ語。詳細はGP-Pro EXの動作環境をご参照ください。
- ※4 文字の拡大率はソフトウェアにて上記以外にも設定できます。
- ※5 ユーザ使用可能容量を示しています。GP-Pro EX Ver.2.5以下を使用している場合は8Mバイトです。
- ※6 リチウム電池の寿命は電池周囲温度40℃以下で10年以上、50℃以下で4.1年以上、60℃以下で1.5年となります。バックアップ期間は初期状態 (満充電) で約100日、電池寿命時で約6日です。
- ※7 ソフトウェアで最大60,000ステップに切り替え可能です。ただし内部記憶 (画面データ) 容量が1Mバイト少なくなります。
- ※8 RS-232CとRS-422/485は、ソフトウェアで切り替え可能です。
- ※9 AGP3650-T1-AFでKCCを取得。
- ※10 AGP3650-T1-D24-MでUL、cUL、CSA、KCCを取得。AGP3650-U1-D24はCE、Gost-Rのみ取得。
- ※11 使用周囲温度とは、筐内温度と表示部側温度をさします。
- ※12 該当試験条件で適合性を確認しておりますが、あらゆる環境の下で使用を保証するものではありません。

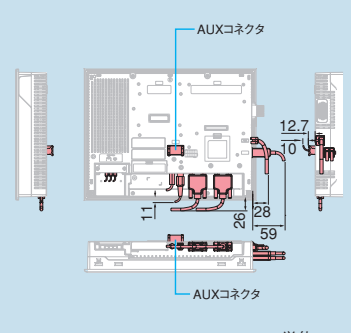
<外形寸法図/インターフェイス>



<パネルカット寸法>



<ケーブル付き外觀図>



- 各部名称 ①表示部 ②タッチパネル ③ステータスLED ④電源入力端子台 ⑤シリアル I/F (COM1) ⑥シリアル I/F (COM2) ⑦イーサネット I/F (LAN) ⑧拡張ユニット1 I/F ⑨拡張ユニット2 I/F
 ⑩USB I/F (ホスト) ⑪CFカードカバー (CFカード I/F、ディスプレイスイッチ) ⑫CFカードアクセサリLED ⑬ビデオ入力 I/F (V-IN) ⑭サウンド入力 I/F (L-IN/MIC) ⑮補助入出力 (AUX) / サウンド出力 I/F ⑯機能拡張メモリ I/Fカバー

① 接続するケーブルの種類によって、掲載している寸法値は変わります。掲載している内容は、設計時の参考値として目安にしてください。また、パネル厚許容範囲において、パネルの材質や表示器と接続機器の取り付け位置によっては、パネルが反る場合がございます。パネルの反りを防止するために、補強板を付けることも有効です。



TFT
65,536色



GP-3600U/T

SIO2ch	イーサネット	通信ユニット	画像ユニット
USB (ホスト)	CFカード	AUX Sound out	Video in
Sound in	DIO (シンクノーズ)	FLEX NETWORK	CANopen

型式:
DIO (シンク)タイプ
 [AC] AGP3600-T1-AF-D81K
 [DC] AGP3600-T1-D24-D81K
 DIO (ソース)タイプ
 [AC] AGP3600-U1-AF-D81C
 [DC] AGP3600-U1-D24-D81C

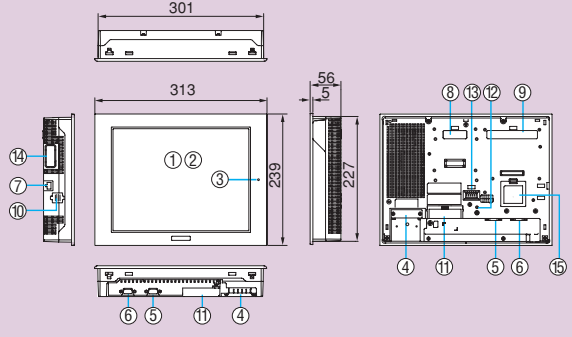
FLEX NETWORKタイプ
 [AC] AGP3600-T1-AF-FN1M
 [DC] AGP3600-T1-D24-FN1M
 CANopen (マスタ)タイプ
 [AC] AGP3600-U1-D24-CA1M
 [低反射&高輝度モデル]
 [AC] AGP3600-T1-AF-CA1M
 [DC] AGP3600-T1-D24-CA1M

性能仕様	GP-3600U	GP-3600T
表示デバイス	TFTカラーLCD (高輝度)	TFTカラーLCD
表示色、階調	65,536色 (ブリックなし) / 16,384色 (ブリックあり) ※1	
表示ドット数	800×600ドット (SVGA)	
バックライト	白色LED (交換はセンドバック方式) ※2	
有効表示寸法	248.0×186.5mm	
輝度調整	8段階 (タッチパネルで調整)	
表示文字種類	日本語:6,962種 (非漢字607種を含むJIS第1水準・第2水準) ANK:158種 ※3	
表示文字サイズ	標準フォント:8×8ドット, 8×16ドット, 16×16ドット, 32×32ドット ストロークフォント:6~127ドット, イメージフォント:8~72ドット	
表示文字拡大率	標準フォント:横1~8倍, 縦1~8倍 ※4	
表示文字数	1/4角英数字 (8×8ドット) 100字×75行 半角英数字 (8×16ドット) 100字×37行 漢字 (16×16ドット) 50字×37行 漢字 (32×32ドット) 25字×18行	
内部記憶	FLASH EPROM 16Mバイト ※5	
バックアップメモリ	SRAM 320Kバイト (バックアップメモリにはリチウム電池使用) ※6	
変数エリア	SRAM 64Kバイト (変数の保持にはリチウム電池使用) ※6	
プログラムエリア	FLASH EPROM 132Kバイト	
ステップ数	15,000ステップ相当 ※7	
タッチパネル方式	アナログ抵抗膜方式	
タッチパネル分解能	1,024×1,024	
インターネットフェイス	シリアル (COM1)	RS-232C/422/485 ※8、調歩同期式、データ長:7/8ビット、ストップビット:1/2ビット、パリティ:なし/偶数/奇数、伝送速度:2,400bps~115.2kbps、コネクタ:D-Sub 9ピン プラグ
	シリアル (COM2)	RS-422/485、調歩同期式、データ長:7/8ビット、ストップビット:1/2ビット、パリティ:なし/偶数/奇数、伝送速度:2,400bps~115.2kbps、187.5kbps (MPI)、コネクタ:D-Sub 9ピン ネット
	イーサネット (LAN)	IEEE802.3i/IEEE802.3u、10BASE-T/100BASE-TX、コネクタ:モジュラージャック (RJ-45) ×1
	拡張ユニット1	通信ユニット用×1
	拡張ユニット2	VM/DVI入力ユニット用×1
	USB	USB1.1 コネクタ:Type A×2 電源電圧:DC5V±5%、出力電流:500mA (最大)、最大通信距離:5m
	CFカード	CFカードスロット コネクタ:Type II×1
	サウンド出力	スピーカ出力:70mW (定格負荷8Ω、周波数1kHz) コネクタ:ツーピース型端子台 (AUXと共用) ×1
	補助入出力 (AUX)	アラーム出力:1点、RUN出力:1点、ブザー出力:1点 定格電圧:DC24V、最大定格電流:50mA、 外部リセット入力:1点、入力電圧:DC24V、入力電流:6mA、 動作電圧:最小9V (ON)、2.5V (OFF)、コネクタ:ツーピース型端子台×1
	コントロール仕様	DIO (シンク出力)タイプ 型式:AGP3600-T1-■-D81K
DIO (ソース出力)タイプ 型式:AGP3600-T1-■-D81C		入シクンク・ソース:6点、出シクンク:2点、 コネクタ:12ピン
FLEX NETWORKタイプ 型式:AGP3600-T1-■-FN1M		ビット変数入力:512点、ビット変数出力:512点 整数変数入力:128点、整数変数出力:128点、コネクタ:6ピン ※9
CANopen (マスタ)タイプ 型式:AGP3600-U1-■-CA1M 型式:AGP3600-T1-■-CA1M		ビット変数入力:512点、ビット変数出力:512点 整数変数入力:128点、整数変数出力:128点、D-sub 9ピン プラグ ※9
機能拡張メモリ	機能拡張メモリ用×1 (インターフェイスカバー内)	

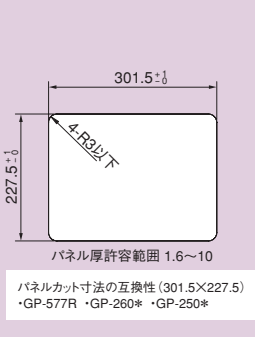
一般仕様	AC	DC
海外安全規格	UL, CE, etc.	UL, CE, etc. ※10
船舶規格	—	
定格電圧	AC100~240V	DC24V
電圧許容範囲	AC85~264V	DC19.2~28.8V
定格周波数	50/60Hz	—
許容瞬時停電時間	1サイクル以下 (ただし、瞬時停電の間隔は1s以上)	10ms以下
消費電力	AC100V:90VA以下 AC240V:108VA以下	50W以下
絶縁耐力	AC1,500V 20mA 1分間 (充電部端子とFG端子間)	AC1,000V 20mA 1分間 (充電部端子とFG端子間)
絶縁抵抗	DC500V 10MΩ以上 (充電部端子とFG端子間)	
使用周囲温度	0~50℃ ※11	—
保存周囲温度	-20~+60℃	
使用周囲湿度	10~90%RH (結露のないこと、湿球温度39℃以下)	
保存周囲湿度	10~90%RH (結露のないこと、湿球温度39℃以下)	
汚染度	汚染度2	
腐食性ガス	腐食性ガスのないこと	
耐気圧 (使用高度)	800~1,114hPa (海拔2,000m以下)	
耐振動	JIS B 3502、IEC/EN61131-2準拠 5~9Hz 片振幅 3.5mm、9~150Hz 定加速度 9.8m/s ² 、 X、Y、Z各方向 10サイクル (100分間)	
耐ノイズ	ノイズ電圧:1500Vp-p、 パルス幅:50ns、500ns、1μs、 立ち上がり時間:1ns (ノイズシミュレータによる)	ノイズ電圧:1000Vp-p、 パルス幅:50ns、500ns、1μs、 立ち上がり時間:1ns (ノイズシミュレータによる)
耐静電気放電	接触放電法:6kV (IEC/EN61000-4-2レベル3)	
接地	機能接地:D種接地 (SG-FG共通)	
保護構造	[GP-3600U] IP65f (パネル埋込時のフロント面) ※12 [GP-3600Uを除いた機種] IP65f相当NEMA#250TYPE4X13 (パネル埋込時のフロント面) ※12	
外形寸法	W313×H239×D56mm	
質量	3.2kg以下 (本体のみ)	
冷却方式	自然空冷	

- ※1 65,536色選択時はシステム全体 (全画面) においてブリック動作が無効となります。ブリックが必要なシステムでは65,536色を選択しないでください。
- ※2 Rev4以前の製品を除く。Rev4以前の製品は、バックライトは冷陰極管で交換可能です。詳細はユーザーズマニュアルをご確認ください。
- ※3 韓国語、中国語 (簡体字)、中国語 (繁体字)、キリル文字、タイ語。詳細はGP-Pro EXの動作環境をご参照ください。
- ※4 文字の拡大率はソフトウェアにて上記以外にも設定できます。
- ※5 ユーザー使用可能容量を示しています。本体Rev.4未満、またはGP-Pro EX Ver.2.5以下を使用している場合は8Mバイトです。
- ※6 リチウム電池の寿命は電池周囲温度40℃以下で10年以上、50℃以下で4.1年以上、60℃以下で1.5年となります。バックアップ期間は初期状態 (満充電) で約100日、電池寿命時で約6日です。
- ※7 ソフトウェアで最大60,000ステップに切り替え可能です。ただし内部記憶 (画面データ) 容量が1Mバイト少なくなります。
- ※8 RS-232CとRS-422/485は、ソフトウェアで切り替え可能です。
- ※9 GP-Pro EX Ver.2.50未満をご使用の場合、ビット変数入力/出力は256点です。GP-Pro EX Ver.2.50未満をご使用の場合、整数変数入力/出力は64点です。
- ※10 AGP3600-U1-D24-CA1MはCE、GOST-Rのみ取得。
- ※11 使用周囲温度とは、筐内温度と表示部側温度をさします。
- ※12 該当試験条件で適合性を確認しておりますが、あらゆる環境の下で使用を保証するものではありません。

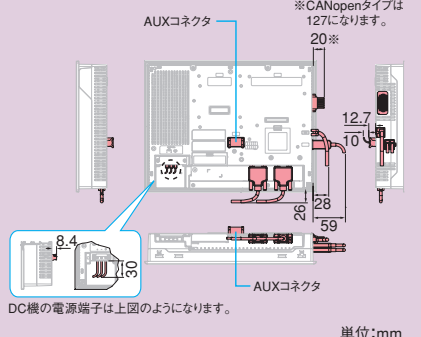
<外形寸法図/インターフェイス>



<パネルカット寸法>



<ケーブル付き外観図>



- 各名称
- ① 表示部 ② タッチパネル ③ ステータスLED ④ 電源入力端子台 ⑤ シリアル I/F (COM1) ⑥ シリアル I/F (COM2) ⑦ イーサネット I/F (LAN) ⑧ 拡張ユニット1 I/F ⑨ 拡張ユニット2 I/F
 - ⑩ USB I/F (ホスト) ⑪ CFカードカバー (CFカード I/F、ディップスイッチ) ⑫ CFカードアクセスLED ⑬ 補助入出力 (AUX) / サウンド出力 I/F ⑭ DIO I/FまたはFLEX NETWORK I/FまたはCANopen I/F ⑮ 機能拡張メモリ I/Fカバー

① 接続するケーブルの種類によって、掲載している寸法値は変わります。掲載している内容は、設計時の参考値として目安にしてください。また、パネル厚許容範囲において、パネルの材質や表示器と接続機器の取り付け位置によっては、パネルが反る場合がございます。パネルの反りを防止するために、補強板を付けることも有効です。



TFT
65,536色



GP-3600T

SIO2ch	イーサネット	通信ユニット	画像ユニット
USB (ホスト)	CFカード	AUX Sound out	Video in
Sound in	DIO (シンクノーズ)	FLEX NETWORK	CANopen

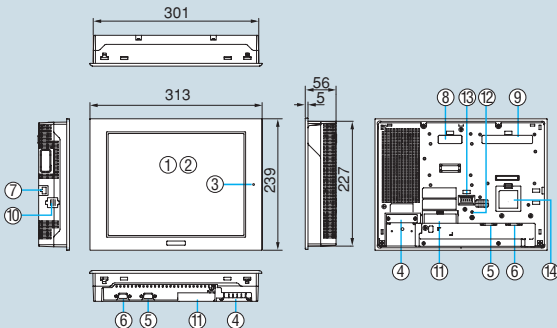
型式:
 [AG] AGP3600-T1-AF
 [AC] AGP3600-T1-AF-M [コーティングモデル]
 [DC] AGP3600-T1-D24
 [DG] AGP3600-T1-D24-M [コーティングモデル]

性能仕様	GP-3600T
表示デバイス	TFTカラー-LCD
表示色、階調	65,536色 (ブリックなし)/16,384色 (ブリックあり) ※1
表示ドット数	800×600ドット (SVGA)
バックライト	白色LED (交換はセンドバック方式) ※2
有効表示寸法	248.0×186.5mm
輝度調整	8段階 (タッチパネルで調整)
表示文字種類	日本語:6,962種 (非漢字607種を含むJIS第1水準・第2水準) ANK:158種 ※3
表示文字サイズ	標準フォント:8×8ドット、8×16ドット、16×16ドット、32×32ドット ストロークフォント:6~127ドット イメージフォント:8~72ドット
表示文字拡大率	標準フォント:横1~8倍、縦1~8倍 ※4
表示文字数	1/4角英数字 (8×8ドット) 100字×75行 半角英数字 (8×16ドット) 100字×37行 漢字 (16×16ドット) 50字×37行 漢字 (32×32ドット) 25字×18行
内部記憶	FLASH EPROM 16M/バイト ※5
バックアップメモリ	SRAM 320Kバイト (バックアップメモリにはリチウム電池使用) ※6
変数エリア	SRAM 64Kバイト (変数の保持にはリチウム電池使用) ※6
プログラムエリア	FLASH EPROM 132Kバイト
ステップ数	15,000ステップ相当 ※7
タッチパネル方式	アナログ抵抗膜方式
タッチパネル分解能	1,024×1,024
インターフェイス	
シリアル (COM1)	RS-232C/422/485 ※8、調歩同期式、データ長:7/8ビット、ストップビット:1/2ビット、パリティ:なし/偶数/奇数、伝送速度:2,400bps~115.2kbps、コネクタ:D-Sub 9ピン プラグ
シリアル (COM2)	RS-422/485、調歩同期式、データ長:7/8ビット、ストップビット:1/2ビット、パリティ:なし/偶数/奇数、伝送速度:2,400bps~115.2kbps、187.5kbps (MPI)、コネクタ:D-Sub 9ピン ソケット
イーサネット (LAN)	IEEE802.3i/IEEE802.3u、10BASE-T/100BASE-TX コネクタ:モジュージャック (RJ-45) ×1
拡張ユニット1	通信ユニット用×1
拡張ユニット2	VM/DVI入力ユニット用×1
USB	USB1.1 コネクタ:Type A×2 電源電圧:DC5V±5%、出力電流:500mA (最大)、最大通信距離:5m
CFカード	CFカードスロット コネクタ:Type II×1
サウンド出力	スピーカ出力:70mW (定格負荷8Ω、周波数1kHz) コネクタ:ツープイス型端子台 (AUXと共用) ×1
補助入出力 (AUX)	アラーム出力:1点、RUN出力:1点、プザー出力:1点 定格電圧:DC24V 最大定格電流:50mA 外部リセット入力:1点、入力電圧:DC24V、入力電流:6mA、動作電圧:最小9V (ON)、2.5V (OFF) コネクタ:ツープイス型端子台×1
機能拡張メモリ	機能拡張メモリ用×1 (インターフェイスカバー内)

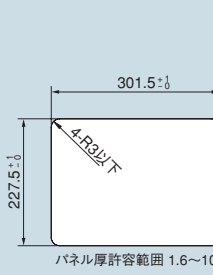
一般仕様	AC	DC
海外安全規格	UL, CE, PSE, RoHS ※9	UL, CE, PSE, RoHS ※10
船舶規格	—	ABS, BV, DNV, GL, LR, RINA ※10
定格電圧	AC100~240V	DC24V
電圧許容範囲	AC85~264V	DC19.2~28.8V
定格周波数	50/60Hz	—
許容瞬時停電時間	1サイクル以下 (ただし、瞬時停電の間隔は1s以上)	10ms以下
消費電力	AC100V:90VA以下 AC240V:108VA以下	50W以下
絶縁耐力	AC1,500V 20mA 1分間 (充電部端子とFG端子間)	AC1,000V 20mA 1分間 (充電部端子とFG端子間)
絶縁抵抗	DC500V 10MΩ以上 (充電部端子とFG端子間)	—
使用周囲温度	0~50°C ※11	—
保存周囲温度	-20~+60°C	—
使用周囲湿度	10~90%RH (結露のないこと、湿球温度39°C以下)	—
保存周囲湿度	10~90%RH (結露のないこと、湿球温度39°C以下)	—
汚染度	汚染度2	—
腐食性ガス	腐食性ガスのないこと	—
耐気圧 (使用高度)	800~1,114hPa (海拔2,000m以下)	—
耐振動	JIS B 3502、IEC/EN61131-2準拠 5~9Hz 片振幅 3.5mm、9~150Hz 定加速度 9.8m/s ² 、X、Y、Z各方向 10サイクル (100分間)	—
耐ノイズ	ノイズ電圧:1500Vp-p、パルス幅:50ns、500ns、1μs、立ち上がり時間:1ns (ノイズシミュレータによる)	ノイズ電圧:1000Vp-p、パルス幅:50ns、500ns、1μs、立ち上がり時間:1ns (ノイズシミュレータによる)
耐静電気放電	接触放電法:6kV (IEC/EN61000-4-2レベル3)	—
接地	機能接地:D種接地 (SG-FG共通)	—
保護構造	IP65相当 NEMA#250TYPE4X/13 (パネル埋込時のフロント面) ※12	—
外形寸法	W313×H239×D56mm	—
質量	3kg以下 (本体のみ)	—
冷却方式	自然空冷	—

- ※1 65,536色選択時はシステム全体 (全画面) においてブリック動作が無効となります。ブリックが必要なシステムでは65,536色を選択しないでください。
- ※2 Rev4以前の製品を除く。Rev4以前の製品は、バックライトは冷陰極管で交換可能です。詳細はユーザーズマニュアルをご確認ください。
- ※3 韓国語、中国語 (簡体字)、中国語 (繁体字)、キリル文字、タイ語。詳細はGP-Pro EXの動作環境をご参照ください。
- ※4 文字の拡大率はソフトウェアにて上記以外にも設定できます。
- ※5 ユーザ使用可能容量を示しています。本体Rev.4未滿、またはGP-Pro EX Ver.2.5以下を使用している場合は8Mバイトです。
- ※6 リチウム電池の寿命は電池周囲温度40°C以下で10年以上、50°C以下で4.1年以上、60°C以下で1.5年となります。バックアップ期間は初期状態 (満充電) で約100日、電池寿命時で約6日です。
- ※7 ソフトウェアで最大60,000ステップに切り替え可能です。ただし内部記憶 (画面データ) 容量が1M/バイト少なくなります。
- ※8 RS-232CとRS-422/485は、ソフトウェアで切り替え可能です。
- ※9 AGP3600-T1-AFでKCCを取得。
- ※10 AGP3600-T1-D24でKCCと船舶規格を取得。
- ※11 使用周囲温度とは、筐内温度と表示部側温度をさします。
- ※12 該当試験条件で適合性を確認しておりますが、あらゆる環境の下で使用を保証するものではありません。

<外形寸法図/インターフェイス>



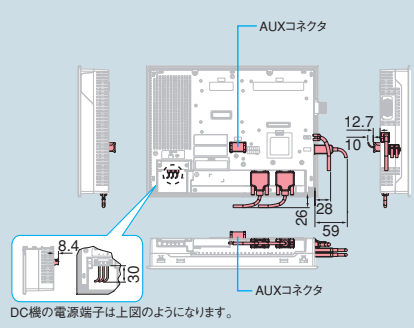
<パネルカット寸法>



パネル厚許容範囲 1.6~10

パネルカット寸法の互換性 (301.5×227.5)
 ・GP-577R ・GP-260* ・GP-250*

<ケーブル付き外観図>



DC機の電源端子は上図のようになります。

単位:mm

各部名称

- ①表示部 ②タッチパネル ③ステータスLED ④電源入力端子台 ⑤シリアル I/F (COM1) ⑥シリアル I/F (COM2) ⑦イーサネット I/F (LAN) ⑧拡張ユニット1 I/F ⑨拡張ユニット2 I/F
- ⑩USB I/F (ホスト) ⑪CFカードカバー (CFカード I/F、ディップスイッチ) ⑫CFカードアクセスLED ⑬補助入出力 (AUX) / サウンド出力 I/F ⑭機能拡張メモリI/Fカバー

① 接続するケーブルの種類によって、掲載している寸法値は変わります。掲載している内容は、設計時の参考値として目安にしてください。また、パネル厚許容範囲において、パネルの材質や表示器と接続機器の取り付け位置によっては、パネルが反る場合がございます。パネルの反りを防止するために、補強板を付けることも有効です。