



TFT  
65,536色



# GP-3450T

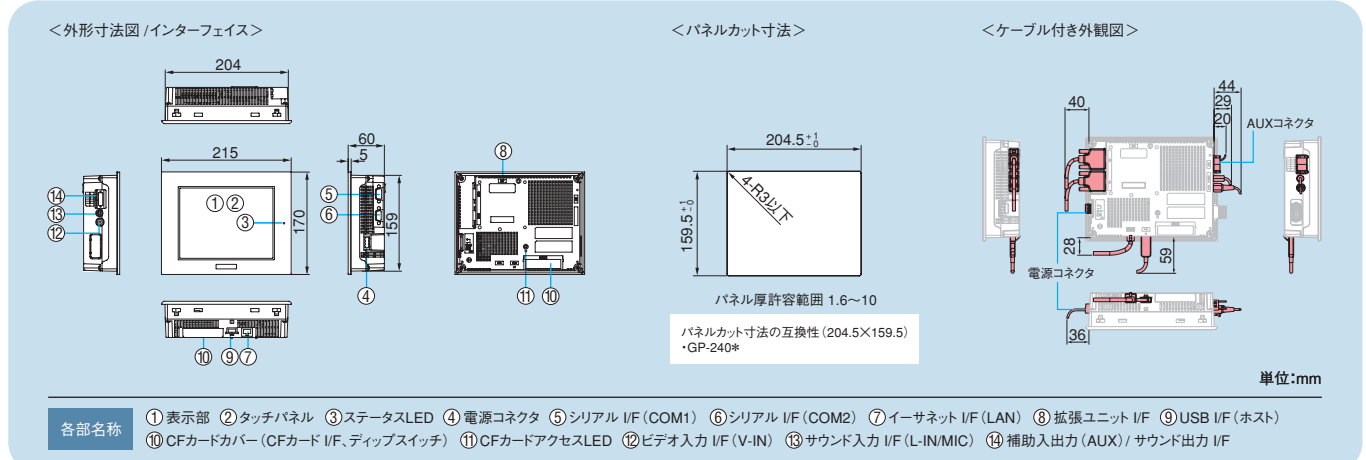
SIO2ch	イーサネット	通信ユニット	画像ユニット
USB (ホスト)	CFカード	AUX Sound out	Video in
Sound in	DIO (シンクノーズ)	FLEX NETWORK	CANOpen

型式:  
 [DC]AGP3450-T1-D24  
 [DC]AGP3450-T1-D24-M [コーティングモデル]

性能仕様	GP-3450T	
表示デバイス	TFTカラーLCD	
表示色、階調	65,536色 (ブリンクなし)/16,384色 (ブリンクあり) ※1	
表示ドット数	640×480ドット (VGA)	
バックライト	冷陰極管 (交換はセンドバック方式)	
有効表示寸法	153.7×115.8mm	
輝度調整	8段階 (タッチパネルで調整)	
表示文字種類	日本語: 6,962種 (非漢字607種を含むJIS第1水準・第2水準) ANK: 158種 ※2	
文字サイズ	標準フォント: 8×8ドット, 8×16ドット, 16×16ドット, 32×32ドット ストロークフォント: 6~127ドット イメージフォント: 8~72ドット	
文字拡大率	標準フォント: 横 1~8倍, 縦 1~8倍 ※3	
表示文字数	1/4角英数字 (8×8ドット)	80字×60行
	半角英数字 (8×16ドット)	80字×30行
	漢字 (16×16ドット)	40字×30行
	漢字 (32×32ドット)	20字×15行
内部記憶	FLASH EPROM 10Mバイト ※4	
バックアップメモリ	SRAM 320Kバイト (バックアップメモリにはリチウム電池使用) ※5	
プログラムメモリ	変数エリア	SRAM 64Kバイト (変数の保持にはリチウム電池使用) ※5
	プログラムエリア	FLASH EPROM 132Kバイト
	ステップ数	15,000ステップ相当 ※6
タッチパネル方式	アナログ抵抗膜方式	
タッチパネル分解能	1,024×1,024	
インターフェイス	シリアル (COM1)	RS-232C/422/485 ※7, 調歩同期式、データ長: 7/8ビット、ストップビット: 1/2ビット、パリティ: なし/偶数/奇数、伝送速度: 2,400bps~115.2kbps、コネクタ: D-Sub 9ピン プラグ
	シリアル (COM2)	RS-422/485, 調歩同期式、データ長: 7/8ビット、ストップビット: 1/2ビット、パリティ: なし/偶数/奇数、伝送速度: 2,400bps~115.2kbps、187.5kbps (MPI)、コネクタ: D-Sub 9ピンソケット
	イーサネット (LAN)	IEEE802.3i/IEEE802.3u、10BASE-T/100BASE-TX、コネクタ: モジュラージャック (RJ-45)
	拡張ユニット	通信ユニット用×1
	USB	USB1.1 コネクタ: Type AX1、電源電圧: DC5V±5%、出力電流: 500mA (最大)、最大通信距離: 5m
	CFカード	CFカードスロット コネクタ: Type-II×1
	ビデオ入力	NTSC: 59.9Hz PAL: 50Hz SECAM: 50Hz コネクタ: RCA75Ω×1
	サウンド入力	MIC入力/LINE入力 (ソフトウェア切替)、コネクタ: MINI-JACKΦ3.5×1
	サウンド出力	スピーカー出力 70mW (定格負荷8Ω、周波数1kHz) コネクタ形状: ツーピース型端子台 (AUXと共用) ×1
	補助入出力 (AUX)	アラーム出力1点、RUN出力1点、ブザー出力1点 定格電圧: DC24V 最大定格電流: 50mA 外部リセット入力1点 入力電圧: DC24V 入力電流: 6mA 動作電圧: ON時 (最小9V) OFF時 (最大2.5V) コネクタ形状: ツーピース型端子台×1
機能拡張メモリ	機能拡張メモリ用×1 (内部基板上に搭載) ※8	

一般仕様	DC
海外安全規格	UL, UL, CE, CE
船舶規格	ABS, BV, DNV, GL, LR, RINA ※9
定格電圧	DC24V
電圧許容範囲	DC19.2~28.8V
定格周波数	—
許容瞬時停電時間	10ms以内
消費電力	28W以下
絶縁耐力	AC1,000V 20mA 1分間 (充電部端子とFG端子間)
絶縁抵抗	DC500V 10MΩ以上 (充電部端子とFG端子間)
使用周囲温度	0~50°C ※10
保存周囲温度	-20~+60°C
使用周囲湿度	10~90%RH (結露のないこと、湿球温度39°C以下)
保存周囲湿度	10~90%RH (結露のないこと、湿球温度39°C以下)
汚染度	汚染度2
腐食性ガス	腐食性ガスのないこと
耐気圧 (使用高度)	800~1,114hPa (海拔2,000m以下)
耐振動	JIS B 3502, IEC/EN61131-2準拠 5~9Hz 片振幅3.5mm 9~150Hz 定加速度 9.8m/s² X, Y, Z各方向10サイクル (100分間)
耐ノイズ	ノイズ電圧: 1000Vp-p, パルス幅: 50ns, 500ns, 1μs, 立ち上がり時間: 1ns (ノイズシミュレータによる)
耐静電気放電	接触放電法 6kV (IEC/EN61000-4-2 レベル3)
接地	機能接地: D種接地 (SG-FG共通)
保護構造	IP65相当 NEMA #250 TYPE 4X/13 (パネル埋込時のフロント面) ※11
外形寸法	W215×H170×D60mm
質量	1.8kg以下 (本体のみ)
冷却方法	自然空冷

- ※1 65,536色選択時はシステム全体 (全画面) においてブリンク動作が無効となります。ブリンクが必要なシステムでは65,536色を選択しないでください。
- ※2 韓国語、中国語 (簡体字)、中国語 (繁体字)、キリル文字、タイ語。詳細はGP-Pro EXの動作環境をご参照ください。
- ※3 文字の拡大率はソフトウェアにて上記以外にも設定できます。
- ※4 ユーザ使用可能容量を示しています。GP-Pro EX Ver.2.5以下を使用している場合は8Mバイトです。
- ※5 リチウム電池の寿命は電池周囲温度40°C以下で10年以上、50°C以下で4.1年以上、60°C以下で1.5年となります。バックアップ期間は初期充電 (満充電) で約100日、電池寿命時で約6日です。
- ※6 ソフトウェアで最大60,000ステップに切り替え可能です。ただし内部記憶 (画面データ) 容量が1Mバイト少なくなります。
- ※7 RS-232CとRS-422/485は、ソフトウェアで切り替え可能です。
- ※8 取り付け方法については必ずGP3000ハードウェアマニュアルを参照してください。
- ※9 船舶規格はAGP3450-T1-D24で取得。
- ※10 使用周囲温度とは、筐内温度と表示部側面温度をさします。
- ※11 該当試験条件で適合性を確認しておりますが、あらゆる環境の下で使用を保証するものではありません。



① 接続するケーブルの種類によって、掲載している寸法値は変わります。掲載している内容は、設計時の参考値として目安にしてください。また、パネル厚許容範囲において、パネルの材質や表示器と接続機器の取り付け位置によっては、パネルが反る場合がございます。パネルの反りを防止するために、補強板を付けることも有効です。



TFT  
65,536色  
STN  
4,096色



# GP-3400T/S

SIO2ch	イーサネット	通信ユニット	画像ユニット
USB (ホスト)	CFカード	AUX Sound out	Video in
Sound in	DIO (シンク/ソース)	FLEX NETWORK	CANopen

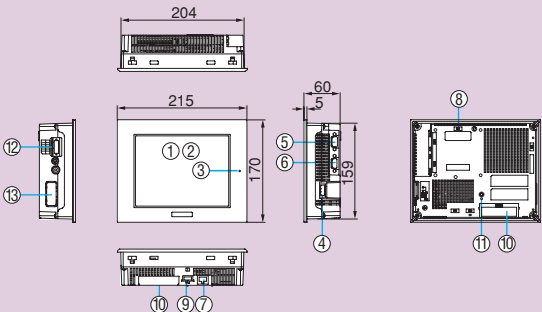
型式:  
DIO (シンク) タイプ FLEX NETWORKタイプ  
 [D] AGP3400-T1-D24-D81K [D] AGP3400-T1-D24-FN1M  
 [D] AGP3400-S1-D24-D81K  
 DIO (ソース) タイプ CANopen (マスタ) タイプ  
 [D] AGP3400-T1-D24-D81C [D] AGP3400-T1-D24-CA1M  
 [D] AGP3400-S1-D24-D81C

性能仕様	GP-3400T	GP-3400S	
表示デバイス	TFTカラーLCD	STNカラーLCD	
表示色、階調	65,536色 (プリンクなし) / 16,384色 (プリンクあり) ※1	4,096色	
表示ドット数	640×480ドット (VGA)		
バックライト	冷陰極管 (交換はセンドバック方式)		
有効表示寸法	153.7×115.8mm		
輝度調整	8段階 (タッチパネルで調整)		
コントラスト調整	—	8段階 (タッチパネルで調整)	
表示文字種類	日本語: 6,962種 (非漢字607種を含むJIS第1水準・第2水準) ANK:158種 ※2		
表示文字サイズ	標準フォント:8×8ドット, 8×16ドット, 16×16ドット, 32×32ドット, ストロークフォント:6~127ドット イメージフォント:8~72ドット		
表示文字拡大率	標準フォント:横 1~8倍, 縦 1~8倍 ※3		
表示文字数	1/4角英数字 (8×8ドット)	80字×60行	
	半角英数字 (8×16ドット)	80字×30行	
	漢字 (16×16ドット)	40字×30行	
	漢字 (32×32ドット)	20字×15行	
内部記憶	FLASH EPROM 16Mバイト ※4		
バックアップメモリ	SRAM 320Kバイト (バックアップメモリにはリチウム電池使用) ※5		
コントロール	変数エリア	SRAM 64Kバイト (変数の保持にはリチウム電池使用) ※5	
	プログラムエリア	FLASH EPROM 132Kバイト	
	ステップ数	15,000ステップ相当 ※6	
	タッチパネル方式	アナログ抵抗膜方式	
タッチパネル分解能	1,024×1,024		
インターフェイス	シリアル (COM1)	RS-232C/422/485 ※7, 調歩同期式、データ長:7/8ビット、ストップビット:1/2ビット、パリティ:なし/偶数/奇数、伝送速度:2,400bps~115.2kbps、コネクタ:D-Sub 9ピン プラグ	
	シリアル (COM2)	RS-422/485, 調歩同期式、データ長:7/8ビット、ストップビット:1/2ビット、パリティ:なし/偶数/奇数、伝送速度:2,400bps~115.2kbps、187.5kbps (MPI)、コネクタ:D-Sub 9ピン ソケット	
	イーサネット (LAN)	IEEE802.3i/IEEE802.3u, 10BASE-T/100BASE-TX、コネクタ:モジュラージャック (RJ-45)	
	拡張ユニット	通信ユニット用×1	
	USB	USB1.1 コネクタ:Type AX1、電源電圧:DC5V±5%、出力電流:500mA (最大)、最大通信距離:5m	
	CFカード	CFカードスロット コネクタ:Type-II×1	
サウンド出力	スピーカ出力 70mW (定格負荷8Ω、周波数1kHz) コネクタ形状:ツープース型端子台 (AUXと共用) ×1		
補助入出力 (AUX)	アラーム出力1点、RUN出力1点、ブザー出力1点 定格電圧:DC24V、最大定格電流:50mA 外部リセット入力1点、入力電圧:DC24V、入力電流:6mA 動作電圧:ON時 (最小9V)、OFF時 (最大2.5V)、コネクタ形状:ツープース型端子台×1		
コントロール仕様	DIO (シンク出力) タイプ 型式:AGP3400-T1- [ ] D81K	入力シンク/ソース:6点、出力シンク:2点、コネクタ:12ピン	
	DIO (ソース出力) タイプ 型式:AGP3400-T1- [ ] D81C	入力シンク/ソース:6点、出力ソース:2点、コネクタ:12ピン	
	FLEX NETWORKタイプ 型式:AGP3400-T1- [ ] FN1M	ビット変数入力:512点、ビット変数出力:512点 整数変数入力:128点、整数変数出力:128点、コネクタ:6ピン ※8	
	CANopen (マスタ) タイプ 型式:AGP3400-T1- [ ] CA1M	ビット変数入力:512点、ビット変数出力:512点 整数変数入力:128点、整数変数出力:128点、D-sub 9ピン プラグ ※8	
機能拡張メモリ	機能拡張メモリ用×1 (内部基板上に搭載) ※9		

一般仕様	DC
海外安全規格	UL, UL, CE, CE
船舶規格	—
定格電圧	DC24V
電圧許容範囲	DC19.2~28.8V
定格周波数	—
許容瞬時停電時間	10ms以内
消費電力	28W以下
絶縁耐力	AC1,000V 20mA 1分間 (充電部端子とFG端子間)
絶縁抵抗	DC500V 10MΩ以上 (充電部端子とFG端子間)
使用周囲温度	0~50°C ※10
保存周囲温度	-20~+60°C
使用周囲湿度	10~90%RH (結露のないこと、湿球温度39°C以下)
保存周囲湿度	10~90%RH (結露のないこと、湿球温度39°C以下)
汚染度	汚染度2
腐食性ガス	腐食性ガスのないこと
耐気圧 (使用高度)	800~1,114hPa (海拔2,000m以下)
耐振動	JIS B 3502, IEC/EN61131-2準拠 5~9Hz 片振幅 3.5mm 9~150Hz 定加速度 9.8m/s² X, Y, Z各方向10サイクル (100分間)
耐ノイズ	ノイズ電圧:1000Vp-p、パルス幅:50ns, 500ns, 1μs、立ち上がり時間:1ns (ノイズシミュレータによる)
耐静電気放電	接触放電法 6kV (IEC/EN61000-4-2 レベル3)
接地	機能接地:D種接地 (SG-FG共通)
保護構造	IP65相当 NEMA #250 TYPE 4X/13 (パネル埋込時のフロント面) ※11
外形寸法	W215×H170×D60mm
質量	2kg以下 (本体のみ)
冷却方法	自然空冷

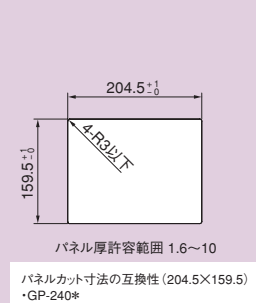
- ※1 65,536色選択時はシステム全体 (全画面) においてプリンク動作が無効となります。プリンクが必要なシステムでは65,536色を選択しないでください。
- ※2 韓国語、中国語 (簡体字)、中国語 (繁体字)、キリル文字、タイ語。詳細はGP-Pro EXの動作環境をご参照ください。
- ※3 文字の拡大率はソフトウェアにて上記以外にも設定できます。
- ※4 ユーザ使用可能容量を示しています。本体Rev.4未満、またはGP-Pro EX Ver.2.5以下を使用している場合は8Mバイトです。
- ※5 リチウム電池の寿命は電池周囲温度40°C以下で10年以上、50°C以下で4.1年以上、60°C以下で1.5年となります。バックアップ期間は初期充電 (満充電) で約100日、電池寿命時で約6日です。
- ※6 ソフトウェアで最大60,000ステップに切り替え可能です。ただし内部記憶 (画面データ) 容量が1Mバイト未満となります。
- ※7 RS-232CとRS-422/485は、ソフトウェアで切り替え可能です。
- ※8 GP-Pro EX Ver.2.5未満をご使用の場合、ビット変数入力出力は256点です。GP-Pro EX Ver.2.5未満をご使用の場合、整数変数入力出力は64点です。
- ※9 取り付け方法については必ずGP3000ハードウェアマニュアルを参照してください。
- ※10 使用周囲温度とは、室内温度と表示部側温度をさします。またSTNカラー液晶搭載モデルは、使用周囲温度40°C以上の環境下で長時間使用するとコントラストが低下するなど表示品位が低下することがあります。
- ※11 該当該試験条件下で適合性を確認しておりますが、あらゆる環境の下で使用を保証するものではありません。

<外形寸法図/インターフェイス>



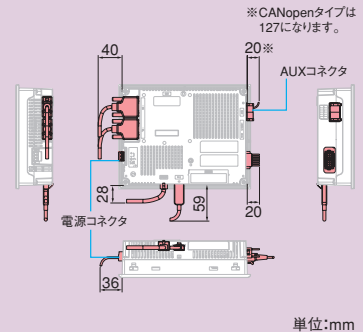
- 各部名称 ①表示部 ②タッチパネル ③ステータスLED ④電源コネクタ ⑤シリアル I/F (COM1) ⑥シリアル I/F (COM2) ⑦イーサネット I/F (LAN) ⑧拡張ユニット I/F ⑨USB I/F (ホスト) ⑩CFカードカバー (CFカード I/F、ディップスイッチ) ⑪CFカードアクセスLED ⑫補助入出力 (AUX) / サウンド出力 I/F ⑬DIO I/FまたはFLEX NETWORK I/FまたはCANopen I/F

<パネルカット寸法>



パネル厚許容範囲 1.6~10  
パネルカット寸法の互換性 (204.5×159.5)  
・GP-240\*

<ケーブル付き外観図>



※CANopenタイプは127になります。

単位:mm

① 接続するケーブルの種類によって、掲載している寸法値は変わります。掲載している内容は、設計時の参考値として目安にしてください。また、パネル厚許容範囲において、パネルの材質や表示器と接続機器の取り付け位置によっては、パネルが反る場合がございます。パネルの反りを防止するために、補強板を付けることも有効です。



TFT  
65,536色  
STN  
4,096色



# GP-3400T/S

SIO2ch	イーサネット	通信ユニット	画像ユニット
USB (ホスト)	CFカード	AUX Sound out	Video in
Sound in	DIO (シンクノーズ)	FLEX NETWORK	CANopen

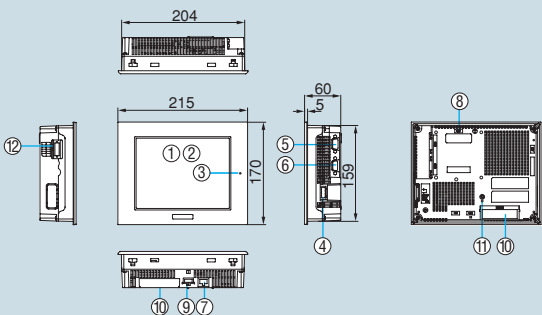
型式:  
 [DC]AGP3400-T1-D24  
 [DC]AGP3400-T1-D24-M [コーティングモデル]  
 [DC]AGP3400-S1-D24

性能仕様	GP-3400T	GP-3400S	
表示デバイス	TFTカラーLCD	STNカラーLCD	
表示色、階調	65,536色 (ブリックなし) / 16,384色 (ブリックあり) ※1	4,096色	
表示ドット数	640×480ドット (VGA)		
バックライト	冷陰極管 (交換はセンドバック方式)		
有効表示寸法	153.7×115.8mm		
輝度調整	8段階 (タッチパネルで調整)		
コントラスト調整	—	8段階 (タッチパネルで調整)	
表示文字種類	日本語: 6,962種 (非漢字607種を含むJIS第1水準・第2水準) ANK: 158種 ※2		
文字サイズ	標準フォント: 8×8ドット, 8×16ドット, 16×16ドット, 32×32ドット ストロークフォント: 6~127ドット イメージフォント: 8~72ドット		
文字拡大率	標準フォント: 横 1~8倍, 縦 1~8倍 ※3		
表示文字数	1/4角英数字 (8×8ドット)	80字×60行	
	半角英数字 (8×16ドット)	80字×30行	
	漢字 (16×16ドット)	40字×30行	
	漢字 (32×32ドット)	20字×15行	
内部記憶	FLASH EPROM 16Mバイト ※4		
バックアップメモリ	SRAM 320Kバイト (バックアップメモリにはリチウム電池使用) ※5		
ミドルウェア	変数エリア	SRAM 64Kバイト (変数の保持にはリチウム電池使用) ※5	
	プログラムエリア	FLASH EPROM 132Kバイト	
	ステップ数	15,000ステップ相当 ※6	
タッチパネル方式	アナログ抵抗膜方式		
タッチパネル分解能	1,024×1,024		
インターフェイス	シリアル (COM1)	RS-232C/422/485 ※7, 調歩同期式、データ長: 7/8ビット、ストップビット: 1/2ビット、パリティ: なし/偶数/奇数、伝送速度: 2,400bps~115.2kbps、コネクタ: D-Sub 9ピン プラグ	
	シリアル (COM2)	RS-422/485, 調歩同期式、データ長: 7/8ビット、ストップビット: 1/2ビット、パリティ: なし/偶数/奇数、伝送速度: 2,400bps~115.2kbps、187.5kbps (MPI)、コネクタ: D-Sub 9ピン ソケット	
	イーサネット (LAN)	IEEE802.3i/IEEE802.3u、10BASE-T/100BASE-TX、コネクタ: モジュラージャック (RJ-45)	
	拡張ユニット	通信ユニット用×1	
	USB	USB1.1 コネクタ: Type A×1、電源電圧: DC5V±5%、出力電流: 500mA (最大)、最大通信距離: 5m	
	CFカード	CFカードスロット コネクタ: Type-II×1	
	サウンド出力	スピーカ出力 70mW (定格負荷8Ω、周波数1kHz) コネクタ形状: ツーピース型端子台 (AUXと共用) ×1	
	補助入出力 (AUX)	アラーム出力1点、RUN出力1点、ブザー出力1点 定格電圧: DC24V 最大定格電流: 50mA 外部リセット入力1点 入力電圧: DC24V 入力電流: 6mA 動作電圧: ON時 (最小9V) OFF時 (最大2.5V) コネクタ形状: ツーピース型端子台×1	
	機能拡張メモリ	機能拡張メモリ用×1 (内部基板上に搭載) ※8	

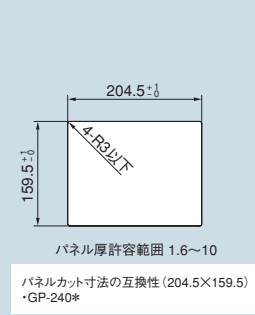
一般仕様	DC
海外安全規格	UL, UL, CE, PC, ※9
船舶規格	ABS, BV, DNV, GL, LR, RINA ※9
定格電圧	DC24V
電圧許容範囲	DC19.2~28.8V
定格周波数	—
許容瞬時停電時間	10ms以内
消費電力	28W以下
絶縁耐力	AC1,000V 20mA 1分間 (充電部端子とFG端子間)
絶縁抵抗	DC500V 10MΩ以上 (充電部端子とFG端子間)
使用周囲温度	0~50°C ※10
保存周囲温度	-20~+60°C
使用周囲湿度	10~90%RH (結露のないこと、湿球温度39°C以下)
保存周囲湿度	10~90%RH (結露のないこと、湿球温度39°C以下)
汚染度	汚染度2
腐食性ガス	腐食性ガスのないこと
耐気圧 (使用高度)	800~1,114hPa (海拔2,000m以下)
耐振動	JIS B 3502, IEC/EN61131-2準拠 5~9Hz 片振幅 3.5mm 9~150Hz 定加速度 9.8m/s <sup>2</sup> X, Y, Z各方向10サイクル (100分間)
耐ノイズ	ノイズ電圧: 1000Vp-p、パルス幅: 50ns, 500ns, 1μs、立ち上がり時間: 1ns (ノイズシミュレータによる)
耐静電気放電	接触放電法 6kV (IEC/EN61000-4-2 レベル3)
接地	機能接地: D種接地 (SG-FG共通)
保護構造	IP65相当 NEMA #250 TYPE 4X/13 (パネル埋込時のフロント面) ※11
外形寸法	W215×H170×D60mm
質量	1.8kg以下 (本体のみ)
冷却方法	自然空冷

- ※1 65,536色選択時はシステム全体 (全画面) においてブリック動作が無効となります。ブリックが必要なシステムでは65,536色を選択しないでください。
- ※2 韓国語、中国語 (簡体字)、中国語 (繁体字)、キリル文字、タイ語。詳細はGP-Pro EXの動作環境をご参照ください。
- ※3 文字の拡大率はソフトウェアにて上記以外にも設定できます。
- ※4 ユーザ使用可能容量を示しています。本体Rev.4未満、またはGP-Pro EX Ver. 2.5以下を使用している場合は8Mバイトです。
- ※5 リチウム電池の寿命は電池周囲温度40°C以下で10年以上、50°C以下で4.1年以上、60°C以下で1.5年となります。バックアップ期間は初期充電 (満充電) で約100日、電池寿命時で約6日です。
- ※6 ソフトウェアで最大60,000ステップに切り替え可能です。ただし内部記憶 (画面データ) 容量が1Mバイト少なくなります。
- ※7 RS-232CとRS-422/485は、ソフトウェアで切り替え可能です。
- ※8 取り付け方法については必ずGP3000ハードウェアマニュアルを参照してください。
- ※9 AGP3400-T1-D24でKCCと船舶規格を取得。AGP3400-S1-D24でKCCを取得。
- ※10 使用周囲温度とは、盤内温度と表示部側面温度をさします。またSTNカラー液晶搭載モデルは、使用周囲温度40°C以上の環境下で長時間使用するとコントラストが低下するなど表示品位が低下することがあります。
- ※11 該当該試験条件下で適合性を確認しておりますが、あらゆる環境の下で使用を保証するものではありません。

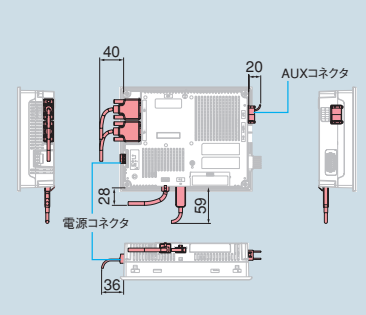
<外形寸法図 / インターフェイス>



<パネルカット寸法>



<ケーブル付き外觀図>



単位:mm

- 各部名称
- ① 表示部 ② タッチパネル ③ ステータスLED ④ 電源コネクタ ⑤ シリアル I/F (COM1) ⑥ シリアル I/F (COM2) ⑦ イーサネット I/F (LAN) ⑧ 拡張ユニット I/F ⑨ USB I/F (ホスト)
  - ⑩ CFカードカバー (CFカード I/F、ディップスイッチ) ⑪ CFカードアクセスLED ⑫ 補助入出力 (AUX) / サウンド出力 I/F

① 接続するケーブルの種類によって、掲載している寸法値は変わります。掲載している内容は、設計時の参考値として目安にしてください。また、パネル厚許容範囲において、パネルの材質や表示器と接続機器の取り付け位置によっては、パネルが反る場合がございます。パネルの反りを防止するために、補強板を付けることも有効です。



TFT  
256色



# ST-3401T

S102ch	イーサネット	通信ユニット	画像ユニット
USB (ホスト)	CFカード	AUX Sound out	Video in
Sound in	D10 (シンク/ソース)	FLEX NETWORK	CANopen

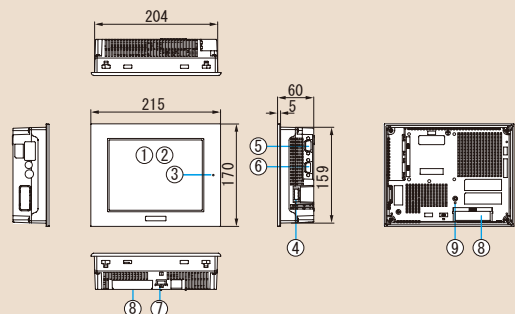
型式:  
DC AST3401-T1-D24

性能仕様	ST-3401T	
表示デバイス	TFTカラーLCD	
表示色、階調	256色 (プリンクなし) / 64色 (プリンクあり) ※1	
表示ドット数	640×480 ドット (VGA)	
バックライト	冷陰極管 (交換はセンドバック方式)	
有効表示寸法	151.65×113.76mm	
輝度調整	8段階 (タッチパネルで調整)	
表示文字種類	日本語: 6,962種 (非漢字607種を含むJIS第1水準・第2水準) ANK: 158種 ※2	
表示文字サイズ	標準フォント: 8×8ドット, 8×16ドット, 16×16ドット, 32×32ドット, ストロークフォント: 6~127ドット イメージフォント: 8~72ドット	
表示文字拡大率	標準フォント: 横 1~8倍, 縦 1~8倍 ※3	
表示文字数	1/4角英数字 (8×8ドット)	80字×60行
	半角英数字 (8×16ドット)	80字×30行
	漢字 (16×16ドット)	40字×30行
	漢字 (32×32ドット)	20字×15行
内部記憶	FLASH EPROM 6Mバイト ※4	
バックアップメモリ	SRAM 320Kバイト (バックアップメモリにはリチウム電池使用) ※5	
メモリーメモ	変数エリア	—
	プログラムエリア	—
	ステップ数	—
タッチパネル方式	アナログ抵抗膜方式	
タッチパネル分解能	1,024×1,024	
インターフェイス	シリアル (COM1)	RS-232C、調歩同期式、データ長: 7/8ビット、 ストップビット: 1/2ビット、パリティ: なし/偶数/奇数、 伝送速度: 2,400bps~115.2kbps、コネクタ: D-Sub 9ピン プラグ
	シリアル (COM2)	RS-422/485 ※6、調歩同期式、データ長: 7/8ビット、ストップビット: 1/2ビット、 パリティ: なし/偶数/奇数伝送速度: 2,400bps~115.2kbps、 187.5kbps (MPI)、コネクタ: D-Sub 9ピン プラグ
	USB	USB1.1 コネクタ: Type A×1、電源電圧: DC5V±5%、 出力電流: 500mA (最大)、最大通信距離: 5m
	CFカード	CFカードスロット コネクタ: Type-II×1

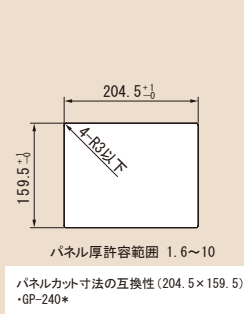
一般仕様	DC
海外安全規格	UL LISTED CE PC
船舶規格	—
定格電圧	DC24V
電圧許容範囲	DC19.2~28.8V
定格周波数	—
許容瞬時停電時間	10ms以内
消費電力	22W以下
絶縁耐力	AC1,000V 20mA 1分間 (充電部端子とFG端子間)
絶縁抵抗	DC500V 10MΩ以上 (充電部端子とFG端子間)
使用周囲温度	0~50°C ※7
保存周囲温度	-20~+60°C
使用周囲湿度	10~90%RH (結露のないこと、湿球温度39°C以下)
保存周囲湿度	10~90%RH (結露のないこと、湿球温度39°C以下)
汚染度	汚染度2
腐食性ガス	腐食性ガスのないこと
耐気圧 (使用高度)	800~1,114hPa (海拔2,000m以下)
耐振動	JIS B 3502、IEC/EN61131-2準拠 5~9Hz 片振幅 3.5mm 9~150Hz 定加速度 9.8m/s <sup>2</sup> X, Y, Z各方向10サイクル (100分間)
耐ノイズ	ノイズ電圧: 1000Vp-p、 パルス幅: 50ns, 500ns, 1μs、 立ち上がり時間: 1ns (ノイズシミュレータによる)
耐静電気放電	接触放電法 6kV (IEC/EN61000-4-2 レベル3)
接地	機能接地: D種接地 (SG-FG共通)
保護構造	IP65f相当 (パネル埋込時のフロント面) ※8
外形寸法	W215×H170×D60mm
質量	1.8kg以下 (本体のみ)
冷却方法	自然空冷

- ※1 256色選択時はシステム全体 (全画面) においてプリンク動作が無効となります。プリンクが必要なシステムでは256色を選択しないでください。
- ※2 韓国語、中国語 (簡体字)、中国語 (繁体字)、キル文字、タイ語。詳細はGP-Pro EXの動作環境をご参照ください。
- ※3 文字の拡大率はソフトウェアにて上記以外にも設定できます。
- ※4 上記は、ユーザー様で使用可能な容量を示しています。
- ※5 リチウム電池の寿命は電池周囲温度40°C以下で10年以上、50°C以下で4.1年以上、60°C以下で1.5年となります。バックアップ期間は初期充電 (満充電) で約100日、電池寿命時で約6日です。
- ※6 RS-485は、Rev. A以上で対応しています。詳しくは、お問い合わせください。
- ※7 使用周囲温度とは、筐内温度と表示部側温度をさします。
- ※8 該当試験条件で適合性を確認しておりますが、あらゆる環境の下で使用を保証するものではありません。

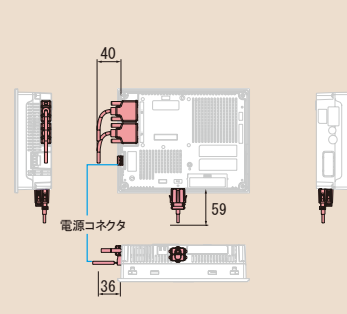
<外形寸法図 / インターフェイス>



<パネルカット寸法>



<ケーブル付き外觀図>



単位: mm

- 各部名称 ①表示部 ②タッチパネル ③ステータスLED ④電源コネクタ ⑤シリアル I/F (COM1) ⑥シリアル I/F (COM2) ⑦USB I/F (ホスト) ⑧CFカードカバー (CFカード I/Fディップスイッチ) ⑨CFカードアクセスLED

① 接続するケーブルの種類によって、掲載している寸法値は変わります。掲載している内容は、設計時の参考値として目安にしてください。また、パネル厚許容範囲において、パネルの材質や表示器と接続機器の取り付け位置によっては、パネルが反る場合がございます。パネルの反りを防止するために、補強板を付けることも有効です。