



TFT
65,536色
STN
4,096色
MONO
16階調



GP-3310HT・GP-3300HS/L

SI01ch	イーサネット	通信ユニット	画像ユニット
USB (ホスト)	CFカード	AUX Sound out	Video in
Sound in	DIO (シンクソース)	FLEX NETWORK	CANopen

◎本体型式について

AGP 33	10H	-	1	-	D24	-	RED	-	KEY
--------	-----	---	---	---	-----	---	-----	---	-----

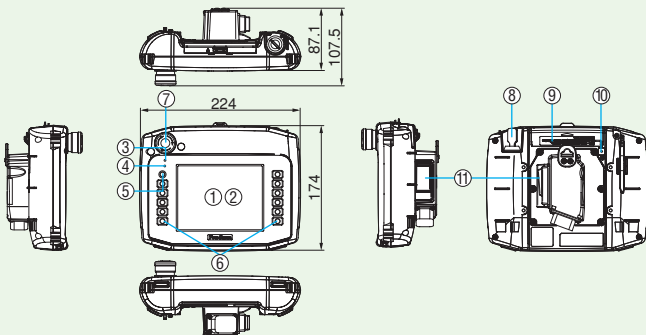
[解像度] [液晶デバイス] [待機停止SW] [キー-S/W]
 1: VGA T: TFT 空白: なし 空白: なし
 0: QVGA L: Mono RED: 赤 KEY: あり
 YEL: 黄 KEY: あり
 GRAY: 灰 KEY: あり

性能仕様	GP-3310HT	GP-3300HS	GP-3300HL
表示デバイス	TFTカラーLCD	STNカラーLCD	モノクロLCD
表示色、階調	65,536色(フリックなし)/16,384色(フリックあり)※1	4,096色	モノクロ16階調
表示ドット数	640×480ドット(VGA)	320×240ドット(QVGA)	
バックライト	白色LED(交換はセンドバック方式)		
有効表示寸法	115.2×86.4mm	117.2×88.4mm	
輝度調整	16段階(タッチパネルで調整)		
コントラスト調整	—	8段階(タッチパネルで調整)	
表示文字種類	日本語:6,962種(非漢字607種を含むJIS第1水準・第2水準) ANK:158種※2		
表示文字サイズ	標準フォント:8×8ドット、8×16ドット、16×16ドット、32×32ドット ストロークフォント:6~12ドット イメージフォント:8~72ドット		
表示文字拡大率	標準フォント:横1~8倍、縦1~8倍※3		
表示文字数	1/4角英数字(8×8ドット)	80字×60行	40字×30行
	半角英数字(8×16ドット)	80字×30行	40字×15行
	漢字(16×16ドット)	40字×30行	20字×15行
	漢字(32×32ドット)	20字×15行	10字×7行
内部記憶※4	FLASH EPROM 8Mバイト	FLASH EPROM 6Mバイト	
バックアップメモリ	SRAM 320Kバイト(バックアップメモリにはリチウム電池使用)※5		
コントロールキー	変数エリア	—	
	プログラムエリア	—	
	ステップ数	—	
タッチパネル方式	アナログ抵抗膜方式		
タッチパネル分解能	1,024×1,024		
ファンクションスイッチ	12点(右スイッチ6点、左スイッチ6点)(DOUT:2点オープンコレクタ出力[F1、F2]、オペレーションスイッチ:1点オープンコレクタ出力[O.P])※6		
ケーブルコネクタ 非常停止スイッチ出力	ブッシュロックスイッチ 3接点(A接点:1接点、B接点:2接点) 定格電圧:DC30V 最大定格電流:1A(最小適応負荷:DC5V、1mA) 適用規格※7: IEC60947-5-1、IEC60947-5-1、IEC60947-5-5、EN60947-5-5、JIS C8201-5-1、UL508、CSA C22.2 No.14		
ケーブルコネクタ 3ポジションオペレーション スイッチ出力	GP背面のスイッチ 2接点(A接点) 定格電圧:DC30V 最大定格電流:700mA(最小適応負荷:DC3V、5mA) 適用規格※7: IEC60947-5-8、EN60947-5-8、UL508(UL認定)、CSA C22.2 No.14(UL認定)、ISO12100/EN12100-1,2、IEC60204-1/EN60204-1、ISO11161/prEN11161、ISO10218/EN775、ANSI/RIA R15.06、ANSI B11.19		
ケーブルコネクタ キースイッチ出力	1接点(C接点) 定格電圧:DC24V 最大定格電流:300mA		
インターフェイス	シリアル※8	RS-232C/RS422/RS485※9、調歩同期式データ長:7/8ビット、パリティなし/偶数/奇数、ストップビット:1/2ビット 伝送速度:2400bps~115.2kbps、187.5kbps(MPI) 最大通信距離:15m(RS-232C時)、1200m(RS-422、115.2kbps時)	
	イーサネット※8	IEEE802.3i/IEEE802.3u、10BASE-T/100BASE-TX 最大通信距離:100m	
	USB	USB1.1 コネクタ:Type A×1、電源電圧:DC5V±5%、出力電流:500mA(最大)、最大通信距離:5m	
	CFカード	CFカードスロット コネクタ:Type II×1	
外部出力	DOUT出力	2点[F1、F2]オープンコレクタ出力 定格電圧:DC24V 最大定格電流:300mA/点※6	
	オペレーション出力	1点オープンコレクタ出力 定格電圧:DC24V 最大定格電流:300mA※6	
	外部ブザー出力	1点オープンコレクタ出力 定格電圧:DC24V 最大定格電流:300mA※6	

一般仕様	DC
海外安全規格	UL LISTED CE PC
船舶規格	—
定格電圧	DC24V
電圧許容範囲	DC19.2~28.8V
定格周波数	—
許容瞬時停電時間	10ms以内
消費電力	16.7W以下
絶縁耐力	AC500V 20mA 1分間
絶縁抵抗	DC500V 10MQ以上(充電部端子とFG端子間)
使用周囲温度	0~40℃※10
保存周囲温度	-20~+60℃
使用周囲湿度	10~90%RH(結露のないこと、湿球温度39℃以下)
保存周囲湿度	10~90%RH(結露のないこと、湿球温度39℃以下)
汚染度	汚染度2
腐食性ガス	腐食性ガスのないこと
耐気圧(使用高度)	800~1,114hPa(海拔2,000m以下)
耐振動	JIS B 3502、IEC/EN61131-2準拠 5~9Hz 片振幅 3.5mm、9~150Hz 定加速度 9.8m/s ² 、X、Y、Z各方向 10サイクル(100分間)
耐ノイズ	ノイズ電圧:1000Vp-p、パルス幅:50ns、500ns、1μs、立ち上がり時間:1ns(ノイズシミュレータによる)
耐静電気放電	接触放電法:6kV(IEC/EN61000-4-2レベル3)
接地	機能接地:D種接地(SG-FG共通)
保護構造	IP65相当※11
外形寸法	W224×H174×D87.1mm(非常停止スイッチおよび突起物は含まず)
質量	1kg以下(本体のみ)
冷却方法	自然空冷

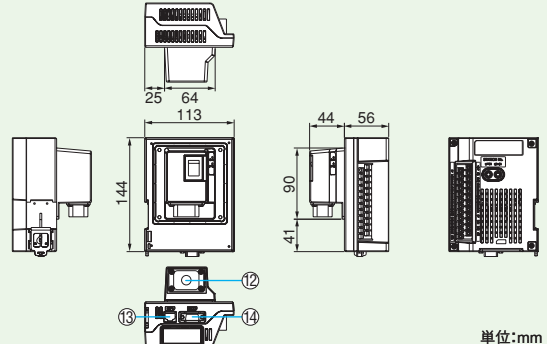
- ※1 65,536色選択時はシステム全体(全画面)においてフリック動作が無効となります。フリックが必要なシステムでは65,536色を選択しないでください。
- ※2 韓国語、中国語(簡体字)、中国語(繁体字)、キリル文字、タイ語。詳細はGP-Pro EXの動作環境をご参照ください。
- ※3 文字の拡大率はソフトウェアにて上記以外にも設定できます。
- ※4 上記は、ユーザ様が使用可能な容量を示しています。
- ※5 リチウム電池の寿命は電池周囲温度40℃以下で10年以上、50℃以下で4.1年以上、60℃以下で1.5年となります。バックアップ期間は初期充電(満充電)で約100日、電池寿命時で約6日です。
- ※6 GP3000H専用ケーブル(コネクタ付)と変換アダプタを併用する必要があります。
- ※7 使用条件によってシステム全体で規格を満たすことができない場合があります。規格内容を正しく理解したうえで設計してください。
- ※8 GP3000H専用ケーブル(コネクタ無)、またはGP3000H専用ケーブル(コネクタ付)と変換アダプタを併用する必要があります。
- ※9 RS-232CとRS-422/485は、ソフトウェアで切り替え可能です。
- ※10 使用周囲温度とは、筐内温度と表示部側温度をさします。
- ※11 該当試験条件で適合性を確認しておりますが、あらゆる環境の下で使用を保証するものではありません。

<外形寸法図/インターフェイス>



- 各部名称 ①表示部 ②タッチパネル ③ステータスLED ④オペレーションLED ⑤オペレーションスイッチ ⑥ファンクションスイッチ(11個) ⑦非常停止スイッチ ⑧キースイッチ ⑨CFカードカバー(CFカードI/F、ディップスイッチ) ⑩CFカードアクセスLED ⑪3ポジションオペレーションスイッチ ⑫専用ケーブルI/F ⑬イーサネットI/F(LAN) ⑭シリアルI/F(COM1)

<GP3000H専用変換アダプタ(型式:AGP3000H-ADPCOM-01)外観図>



単位:mm

◎接続するケーブルの種類によって、掲載している寸法値は変わります。掲載している内容は、設計時の参考値として目安にしてください。