



プログラムレスがイサ! 生産現場と未来をつなぐ……………。

Factory Gateway

プログラムレスプロトコルコンバータ ファクトリーゲートウェイ

指先から始まる、FAの未来へ。 www.proface.co.jp

あらゆるシリアル通信機器をネットワーク接続。

生産現場で使われる、多彩なコントローラ (PLC・温調器・インバータ etc...) の通信プロトコルを広範囲にサポート!
コントローラのメーカー、機種、新旧を問わず、特別なプログラムも不要なので、生産現場の情報をカンタンに上位パソコンへ収集、活用することができます。

Factory Gateway

型式 FGW-SE41-24V
※動作設定には、Pro-Server with Pro-Studio V.4.1が必須となります。

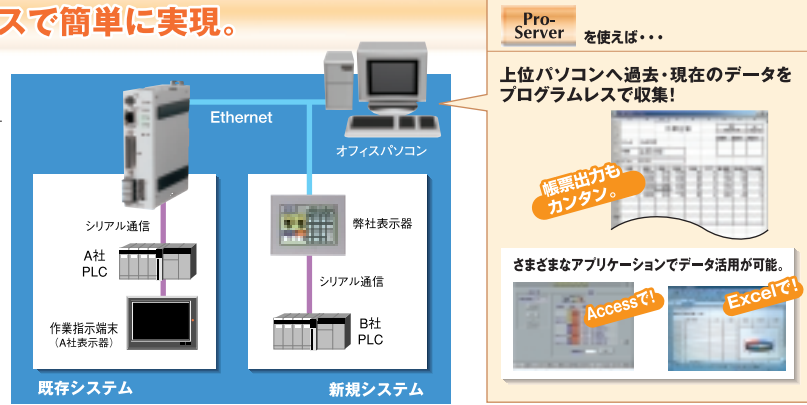


すぐ接続できる!
時間もコストも節約できる!

現場の情報収集が、プログラムレスで簡単に実現。

データ収集・活用

新規システムはもとより、既存システムも少ない投資で簡単にネットワーク化。上位パソコンで現場の情報が収集できるので、情報分析・改善策の立案が可能となります。

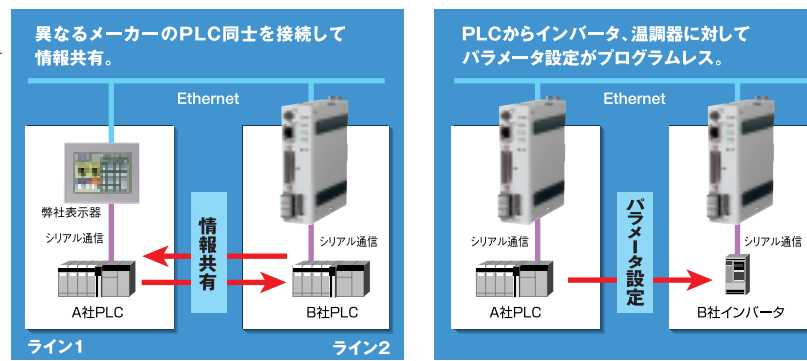


Pro-Server

異機種、異メーカーの装置同士での情報共有も簡単。

データ配信

パソコン無しでも表示器からの設定値を異メーカーPLCに同時配信、リアルタイムに情報共有。さらに異機種同士の接続もできるので生産指示に合わせたパラメータ設定が実現します。



Pro-Server

現場の見たい情報を遠隔地でモニタリング。

リモート監視

PHS, ISDNなどの通信回線を利用して、遠隔地にある現場の情報をリモート監視可能。面倒なインフラ設備の必要がなく、情報を見たい時だけ回線を利用するので、低コストでのシステム構築を実現します。



Pro-Server GP-Viewer GP-Web C-Package

これらのシステムを構築するのに...

ファクトリーゲートウェイなら、特別なプログラミングは一切不要。

接続機器一覧

Factory Gatewayにおいて評価が完了したものを掲載しています。(2002年11月現在)

PLC

三菱電機 (株)	シリーズ名	CPU	リンク	CPU直結	Ethernet		
MELSEC-A	シリーズ名	A012	●	●	●		
		A112	●	●	●		
		A121	●	●	●		
		A124	●	●	●		
		A125	●	●	●		
		A126	●	●	●		
		A127	●	●	●		
		A128	●	●	●		
		A129	●	●	●		
		A130	●	●	●		
		A131	●	●	●		
		A132	●	●	●		
		A133	●	●	●		
		A134	●	●	●		
		A135	●	●	●		
MELSEC-F	シリーズ名	F020M	●	●	●		
		F020M	●	●	●		
		F020M	●	●	●		
		F020M	●	●	●		
		F020M	●	●	●		
		MELSEC-Q	シリーズ名	Q01CPU	●	●	●
				Q01CPU	●	●	●
				Q01CPU	●	●	●
				Q01CPU	●	●	●
				Q01CPU	●	●	●

(株)日立製作所	シリーズ名	CPU	リンク	CPU直結		
HIDIC-H	シリーズ名	H020	●	●		
		H020	●	●		
		H020	●	●		
		H020	●	●		
		H020	●	●		
		三菱電機 (株)	シリーズ名	FX0C	●	●
				FX0C	●	●
				FX0C	●	●
				FX0C	●	●
				FX0C	●	●

Rockwell (Allen-Bradley)	シリーズ名	CPU	リンク	CPU直結		
SLC500	シリーズ名	SLC500	●	●		
		SLC500	●	●		
		SLC500	●	●		
		SLC500	●	●		
		SLC500	●	●		
		Control Logic550	シリーズ名	1756-L1	●	●
				1756-L1	●	●
				1756-L1	●	●
				1756-L1	●	●
				1756-L1	●	●

理化工業 (株)	シリーズ名	選別器	12n
CBシリーズ	シリーズ名	CB700	●
		CB700	●
		CB700	●
		CB700	●
		CB700	●

オムロン (株)	シリーズ名	CPU	リンク	CPU直結	12n	Ethernet
SYSMAC C	シリーズ名	C001	●	●	●	●
		C001	●	●	●	●
		C001	●	●	●	●
		C001	●	●	●	●
		C001	●	●	●	●

横河電機 (株)	シリーズ名	CPU	リンク	CPU直結	12n	Ethernet
FACTORY ACE	シリーズ名	FA50	●	●	●	●
		FA50	●	●	●	●
		FA50	●	●	●	●
		FA50	●	●	●	●
		FA50	●	●	●	●

松下電器産業 (株)	シリーズ名	CPU	リンク	CPU直結
Panadac 7000	シリーズ名	P7000-PLC001	●	●
		P7000-PLC001	●	●
		P7000-PLC001	●	●
		P7000-PLC001	●	●
		P7000-PLC001	●	●

富士電機 (株)	シリーズ名	選別器	12n
TTCシリーズ	シリーズ名	TTC001	●
		TTC001	●
		TTC001	●
		TTC001	●
		TTC001	●

富士電機 (株)	シリーズ名	CPU	リンク	CPU直結
MICREX-F	シリーズ名	F020	●	●
		F020	●	●
		F020	●	●
		F020	●	●
		F020	●	●

和泉電業 (株)	シリーズ名	CPU	リンク	CPU直結
FAC	シリーズ名	FA01	●	●
		FA01	●	●
		FA01	●	●
		FA01	●	●
		FA01	●	●

三菱電機 (株)	シリーズ名	インバータ	12n
FREQROL-A500	シリーズ名	FREQROL-A500	●
		FREQROL-A500	●
		FREQROL-A500	●
		FREQROL-A500	●
		FREQROL-A500	●

日本フェニール (株)	シリーズ名	選別器	12n
ALPHシリーズ	シリーズ名	ALPH001	●
		ALPH001	●
		ALPH001	●
		ALPH001	●
		ALPH001	●

(株) 東芝	シリーズ名	CPU	リンク	CPU直結	Ethernet
PROSEC T	シリーズ名	T01	●	●	●
		T01	●	●	●
		T01	●	●	●
		T01	●	●	●
		T01	●	●	●

SIEMENS	シリーズ名	CPU	リンク	CPU直結	MPI
SIMATIC 505	シリーズ名	505	●	●	●
		505	●	●	●
		505	●	●	●
		505	●	●	●
		505	●	●	●

温調器	シリーズ名	選別器	12n
UT100	シリーズ名	UT100	●
		UT100	●
		UT100	●
		UT100	●
		UT100	●

分析計	シリーズ名	水分計	12n
JEC70	シリーズ名	JEC70	●
		JEC70	●
		JEC70	●
		JEC70	●
		JEC70	●

*1 GP-PRO/PB III C-Package 01以降の画面作成ソフトが必須です。

ご注意 各接続に対して、それぞれ特定のリンクユニット、接続オプションおよびケーブルなどが必要となります。また、注意事項等も必ずお読みください。詳細につきましては、弊社営業窓口までご相談ください。

接続機器は、順次対応いたしますので、最新情報は弊社営業窓口まで、お問い合わせください。

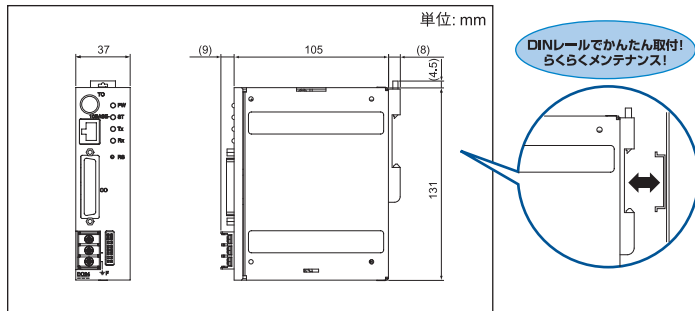
●一般仕様

項目	型式	FGW-SE41-24V
定格電圧(電圧許容範囲)		DC24V(DC19.2~DC28.8V)
許容瞬停時間		10ms以内
消費電力		10W以下
突入電流		30A以下
絶縁耐力		AC500V 20mA 1分間(充電部端子とFG端子間)
絶縁抵抗		DC500Vで10MΩ以上(充電部端子とFG端子間)
使用周囲温度/保存周囲温度		0~55℃/20~60℃
使用周囲湿度/保存周囲湿度		10~90%RH(結露のないこと、湿球温度39℃以下)
じんあい		0.1mg/m ³ 以下(導電性じんあいのないこと)
腐食性ガス		腐食性ガスのないこと
耐気圧		800hpa~1114hpa(2000m以下)
耐振動		JIS B 3501, IEC61131-2準拠 ・連続的な振動がある場合 10~57Hz 0.075mm, 57~150Hz 9.8m/s ² ・連続的な振動がある場合 10~57Hz 0.035mm, 57~150Hz 4.9m/s ² ・X, Y, Z各方向10回(80分間)
耐衝撃		JIS B 3501, EN61131-2 準拠(1.47m/s ² ・XYZ各方向3回)
耐ノイズ		ノイズ電圧:1200Vp-p パルス幅:1μs 立ち上がり時間:1ns(ノイズシミュレータによる)
耐静電気放電		6kV(IEC61000-4-2 レベル3)
接地		D種接地
外形寸法/質量		W37×H131×D105 mm(突起部含まず)/約0.6kg
冷却		自然空冷

●性能仕様

項目	型式	FGW-SE41-24V
シリアルインターフェイス		調歩同期方式 RS-232C/RS-422、データ長8/7ビット、ストップビット2/1ビット、パリティ無/偶/奇、伝送速度2,400bps~187,500bps
イーサネットインターフェイス		IEEE802.3、10BASE-T
ツールコネクタ		調歩同期方式TTLレベル無手動コマンドインターフェイス 画面作成ソフトからのデータ転送に転送ケーブルを接続、2ポート機能使用時に転送ケーブルを接続 ※機器との接続は、機器接続マニュアルをご参照ください。(URL:http://www.proface.co.jp/)

●外形寸法図



●関連ソフトウェア/オプション

商品名	型式	内容
Pro-Server with Pro-Studio for Windows V.4.1	PSW-ED01-V41	現場の機器のデータを収集し、活用するための必須ソフトウェア。ランタイムのPro-Server、設定環境のPro-Studioで構成。
GP-PRO/PB III C-Package 02*	GPPRO-CNT01W-P02	Factory GatewayにてGP-ViewerやGP-Webを使用する場合の画面を作成、転送するソフトウェア。転送ケーブルによるシリアル転送の際にも使用。
GP-Viewer V.1.1	PSW-GV01-V11	Pro-Server/パソコンでFactory Gatewayに接続されたPLCのデバイス情報やメンテナンス画面などを表示するソフトウェア。Pro-Serverのアドオンソフトウェア。
GP-Web V.1.6	GW-CJO1-V16	Internet ExplorerでFactory Gatewayに接続されたPLCのデバイス情報やメンテナンス画面などを表示するソフトウェア。GP-Webシステムのパワー、クライアントとGP-PRO/PB III for Windowsで作成した画面をコンパイルする3つのソフトウェアで構成される。
転送ケーブル	GPW-CB02	Factory Gatewayとパソコンを接続し、画面データなどの転送を行うケーブル。内蔵2ポート機能にて接続ケーブルとしても使用。(GP-Viewer使用の際)
RS-232Cケーブル	GP410-IS00-0	PLCなどの外部機器とFactory Gatewayとの間で通信を行う際のインターフェイスケーブル。
RS-422ケーブル	GP230-IS11-0	PLCなどの外部機器とFactory Gatewayとの間で通信を行う際のインターフェイスケーブル。
RS-422コネクタ端子台変換アダプタ	GP070-CN10-0	シリアルインターフェイスの出力をRS-422用端子台に置き換える変換アダプタ。
三菱PLC Aシリーズ用プロコン/ケーブル	GP430-HP10-0	三菱電機(株)製PLCのプログラミングコンソール用/Fに直結可能。ただし、プログラミングコンソールとの同時使用は不可。
三菱PLC FXシリーズ用プロコン/ケーブル	GP430-HP11-0	三菱電機(株)製PLC A, QnA, FXシリーズ用周辺機器を同時に使用するためのインターフェイスユニット。
2ポートアダプタII	GP070-MD11	2ポートアダプタIIを接続するケーブル。
2ポートアダプタII用ケーブル	GP070-MDCB11	2ポートアダプタIIを接続するケーブル。
コネクタカバー	PS-BH00	側面のコネクタカバー。

* GP-ViewerまたはGP-Webを使用する場合に必要です。

左記、関連ソフトウェアとの組み合わせで可能となるプログラムレス機能一覧

機能	内容	必要なソフトウェア					
		設計時	運転時	S	G	V	W
データ収集	プロトコル変換機能	●	—	●	—	—	—
データ配信	データ配信機能	●	—	▲*	—	—	—
	GP/GLC通信機能	●	●	●	—	—	—
データ活用	データタタキ機能	●	—	●	●	—	—
	プレイバック機能	●	—	●	●	—	—
	アプリケーションサービス機能	●	—	●	—	—	—
リモート監視	リモートモニタリング機能	●	●	●	●	—	—
	インターネットモニタリング機能	●	●	●	—	—	—

S Pro-Server with Pro-Studio for Windows V.4.1 G GP-PRO/PB III C-Package 02 V GP-Viewer V.1.1 W GP-Web V.1.6
*PCに配信する場合に必要です。

まずは、ホームページへ

www.proface.co.jp

サポートダイヤルが強力にバックアップ!

平日
ダイヤル
受付時間 9:00~17:00

東京:(03)5821-1105
名古屋:(052)932-4093
大阪:(06)6613-3115

17:00~19:00は
(06)6613-3206
をご利用ください。

土日祝
ダイヤル

TEL (06)6613-3206
(12月31日~1月3日を除く)
受付時間/9:00~17:00

平日17:00~19:00と
土日祝ダイヤルのサポートは、
GP/GLC/LTのみにあります。

お客様の声から誕生!

サポート専用サイト

おたすけPro! www.proface.co.jp/otasukel/

知りたい! 作りたい! 直したい! 買いたい!
お客様の工数削減をご提案!

コンサルティングからシステム構築まで、トータルにご提供!

ESS Easy System Solution Group
イメージシステム ソリューショングループ

Factory Gatewayを活用したトータル的なシステム構築は、我々「ESSグループ」におまかせください。お客様のニーズに最適なシステムをご提供させていただきます。

東京:(03)5821-1108
名古屋:(052)932-6610
大阪:(06)6613-1741

www.proface.co.jp/ess/

安全に関するご注意: 正しく安全にお使いいただくため、ご使用前に必ず「マニュアル」をよくお読みください。

●Microsoft Excel, Microsoft WordおよびMicrosoft Accessは、米国Microsoft Corporationの米国およびその他の国における商標です。●そのカタログに記載された会社名・商品名は一般的に各社の商標または登録商標です。●写真の色等は印刷のため、実物と若干異なる場合があります。また画面においても、はめ込み合成のため実際の表示と異なる場合があります。●このカタログの内容は製品改良のため、予告なしに変更する場合がありますのでご了承ください。



© 2002.12 Digital Electronics Corporation All rights reserved.

●デジタル製品のご用命は…

株式会社 デジタル

本社 〒559-0031 大阪市住之江区南港東8-2-52
TEL: (06) 6613-1101(代) FAX: (06) 6613-5888

東京支社 〒111-0054 東京都台東区鳥越1-8-2 鳥越ビル5F
TEL: (03) 5821-1101 FAX: (03) 5821-1110

中部支社 〒461-0004 名古屋市長区築315-3-11 住友生命ビル2F
TEL: (052) 932-6610 FAX: (052) 932-6802

西日本支社 〒559-0031 大阪市住之江区南港東8-2-52
TEL: (06) 6613-3111 FAX: (06) 6613-5888

豊田支店 〒471-0026 豊田市若宮町2-66 豊田グランドビル7F
TEL: (0565) 35-1104 FAX: (0565) 35-1071

仙台営業所 〒983-0045 仙台市宮城野区宮城野1-12-15 松栄宮城野ビル1F
TEL: (022) 257-1209 FAX: (022) 257-1210

北関東営業所 〒330-0038 さいたま市宮原町3-376-11 サトービル大宮宮原3F
TEL: (048) 654-1171 FAX: (048) 654-1281

立川営業所 〒190-0012 立川市曙町2-321 鳳山ビル6F
TEL: (042) 528-1101 FAX: (042) 528-1140

横浜営業所 〒220-0003 横浜市西区橋町27-9 横浜ウエストビル5F
TEL: (045) 324-1081 FAX: (045) 324-1006

厚木営業所 〒243-0014 厚木市旭町2-9-18 会田ビル2F
TEL: (046) 223-9851 FAX: (046) 223-3193

静岡営業所 〒420-0851 静岡市果金町59-6 大同生命静岡ビル6F
TEL: (054) 273-1148 FAX: (054) 273-1149

長野営業所 〒380-0852 松本市島立833-1 タグトビル2F
TEL: (0263) 48-1116 FAX: (0263) 48-5552

北陸営業所 〒920-0025 金沢市駅西本町1-14-29 サン金沢ビル7F
TEL: (076) 264-1101 FAX: (076) 264-1125

京滋営業所 〒600-8357 京都市下京区五条通堀川西入ル柿本町579 五条堀川ビル5F
TEL: (075) 257-0881 FAX: (075) 257-2082

兵庫営業所 〒673-0016 明石市松の内2-1-8 50ヤングビル2F
TEL: (078) 926-6610 FAX: (078) 926-6611

岡山営業所 〒700-0875 岡山市今4-14-5 プレゼンテックビル2F
TEL: (086) 244-8301 FAX: (086) 244-8977

広島営業所 〒732-0052 広島市東区光町2-5-5 NOK広島ビル4F
TEL: (082) 262-4017 FAX: (082) 262-9270

九州営業所 〒812-0013 福岡市博多区博多駅東2-15-19 K.S.T駅東ビル6F
TEL: (092) 441-5226 FAX: (092) 441-6032

IP021211-FGW-03J20